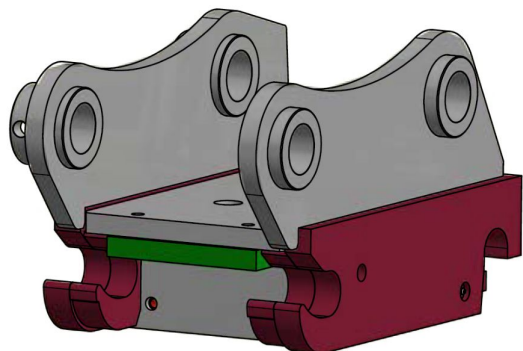




JST S45 HY FRONTLOCK

SKU: JST-0614FL2024



Maskinstørrelse [ton]: 5.0 - 11.0
Indfæstning overdel: direkte monteret
Hurtigskift underdel: S45
Vægt [kg]: N/A
Sikkerhed: frontlock
Max hydr. Tryk [bar]: 310
Min. åbnetryk [bar]: 200
Min. låsetryk [bar]: 150

Specifikationer er vejledende. Billeder kan afvige fra selve produktet og kan være vist med ekstra udstyr eller ophæng. Der tages forbehold for ændringer samt tastefejl.

|