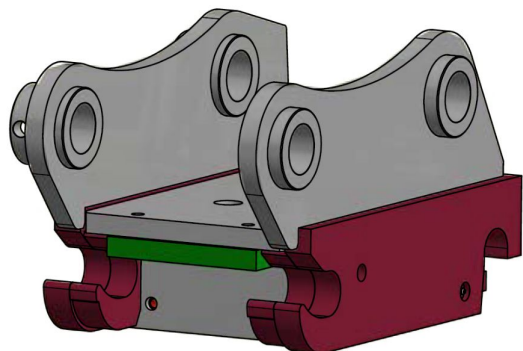




JST S30-150 HY FRONTLOCK

SKU: JST-0603FL2024



Maskinstørrelse [ton]: 0.8 - 2.2
Indfæstning overdel: direkte monteret
Hurtigskift underdel: S30/150
Vægt [kg]: N/A
Sikkerhed: frontlock
Max hydr. Tryk [bar]: 250
Min. åbnetryk [bar]: 150
Min. låsetryk [bar]: 100

Specifikationer er vejledende. Billeder kan afvige fra selve produktet og kan være vist med ekstra udstyr eller ophæng. Der tages forbehold for ændringer samt tastefejl.

|