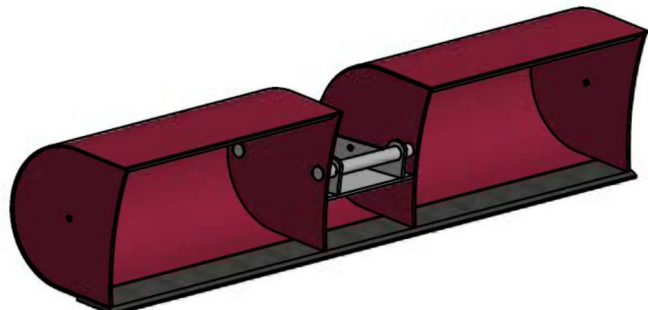




Sylvester A/S

**JST N-TS4 TØNDESKOVL (B), B250,
S40**

SKU: JST-6722250000-S40



SPECIFIKATIONER / PASSER TIL:

Maskinstørrelse [ton]: 4.0 - 6.0

Ophæng: S40

Bredde [mm]: 2500

Volumen (SAE) [L]:

Vægt (uden ophæng) [kg]:

Åbning [mm]:

Specifikationer er vejledende. Billeder kan afvige fra selve produktet og kan være vist med ekstra udstyr eller ophæng. Der tages forbehold for ændringer samt tastefejl.