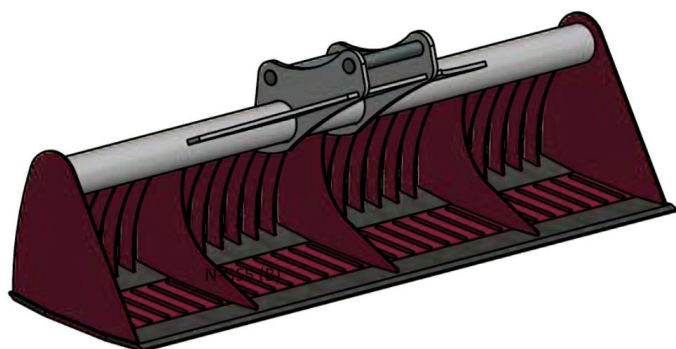




Sylvester A/S

**JST N-OPS5 OPRENSERSKOVL (B),
B250, S45**

SKU: JST-6826 250000-S45



SPECIFIKATIONER / PASSER TIL:

Maskinstørrelse [ton]: 6.0 - 9.0

Ophæng: S45

Bredde [mm]: 2500

Specifikationer er vejledende. Billeder kan afvige fra selve produktet og kan være vist med ekstra udstyr eller ophæng. Der tages forbehold for ændringer samt tastefejl.