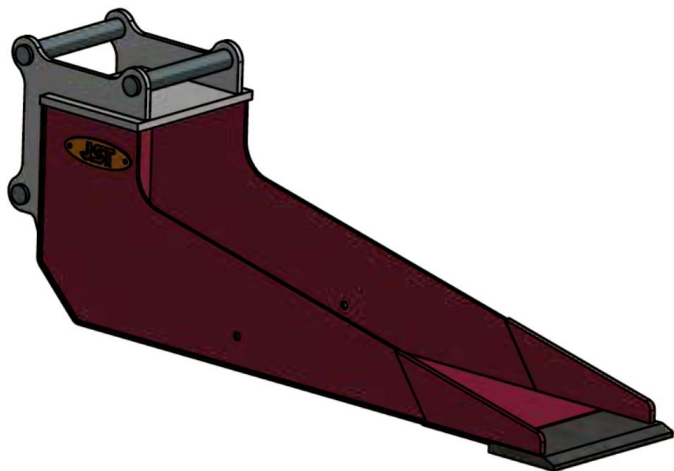




Sylvester A/S

**JST N-BS5 BRØNSKOV (L160),
B50, HYDREMA**

SKU: JST-6833050160-HY



SPECIFIKATIONER / PASSER TIL:

Maskinstørrelse [ton]: 6.0 - 9.0

Ophæng: Hydrema

Bredde [mm]: 500

Specifikationer er vejledende. Billeder kan afvige fra selve produktet og kan være vist med ekstra udstyr eller ophæng. Der tages forbehold for ændringer samt tastefejl.