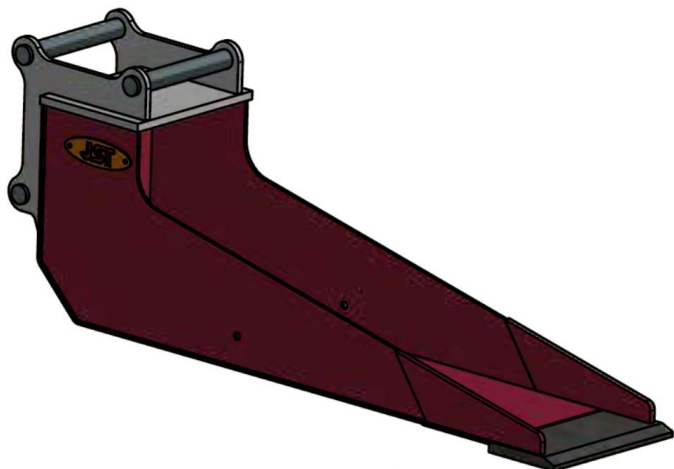




Sylvester A/S

**JST N-BS5 BRØNSKOV (L160),
B40, S45**

SKU: JST-6833 044160-S45



SPECIFIKATIONER / PASSER TIL:

Maskinstørrelse [ton]: 6.0 - 9.0

Ophæng: S45

Bredde [mm]: 400

Specifikationer er vejledende. Billeder kan afvige fra selve produktet og kan være vist med ekstra udstyr eller ophæng. Der tages forbehold for ændringer samt tastefejl.