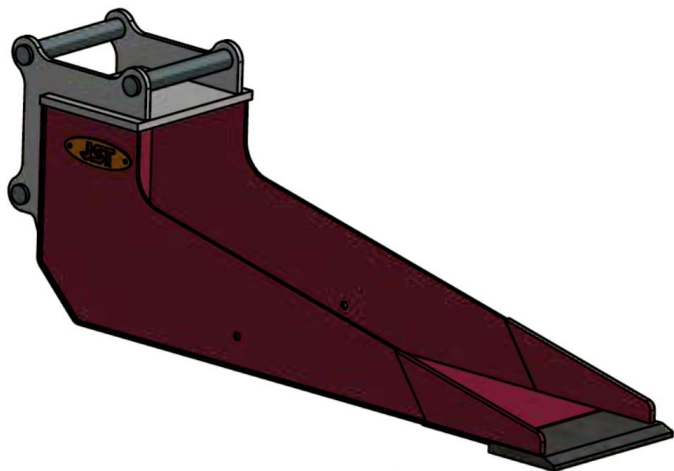




Sylvester A/S

**JST N-BS5 BRØNSKOV (L160),
B35, S50**

SKU: JST-6833035160-S50



SPECIFIKATIONER / PASSER TIL:

Maskinstørrelse [ton]: 6.0 - 9.0

Ophæng: S50

Bredde [mm]: 350

Volumen (SAE) [L]:

Vægt (uden ophæng) [kg]:

Åbning [mm]:

Åbnings vinkel [°]:

Højde [mm]:

Specifikationer er vejledende. Billeder kan afvige fra selve produktet og kan være vist med ekstra udstyr eller ophæng. Der tages forbehold for ændringer samt tastefejl.