

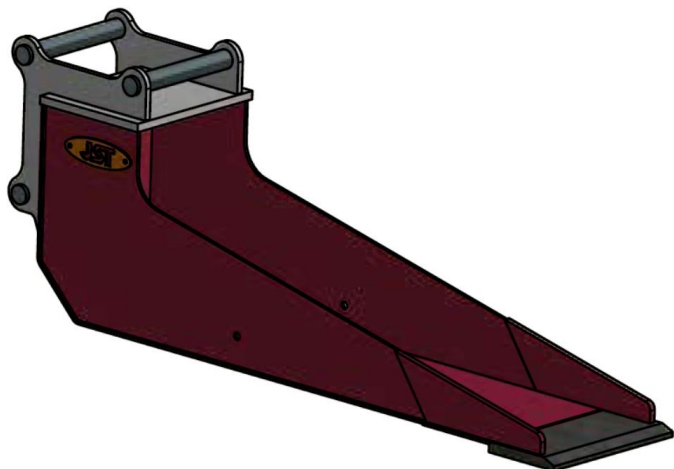


# Sylvester A/S

**JST N-BS5 BRØNSKOV (L160),  
B35, S45**

**SKU: JST-6833 035160-S45**

---



## **SPECIFIKATIONER / PASSER TIL:**

Maskinstørrelse [ton]: 6.0 - 9.0

Ophæng: S45

Bredde [mm]: 350

Specifikationer er vejledende. Billeder kan afvige fra selve produktet og kan være vist med ekstra udstyr eller ophæng. Der tages forbehold for ændringer samt tastefejl.