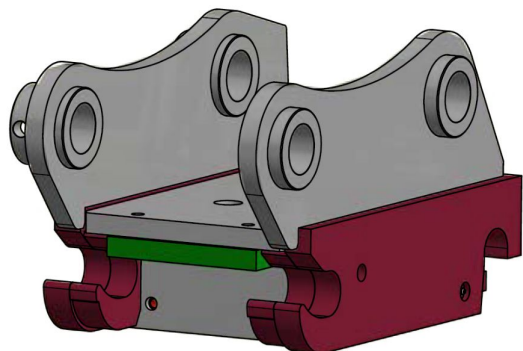




JST MH40 HY FRONTLOCK

SKU: JST-0606FL2024



Maskinstørrelse [ton]: 2.0 - 6.0
Indfæstning overdel: direkte monteret
Hurtigskift underdel: MH40
Vægt [kg]: N/A
Sikkerhed: frontlock
Max hydr. Tryk [bar]: 275
Min. åbnetryk [bar]: 180
Min. låsetryk [bar]: 125

Specifikationer er vejledende. Billeder kan afvige fra selve produktet og kan være vist med ekstra udstyr eller ophæng. Der tages forbehold for ændringer samt tastefejl.

|