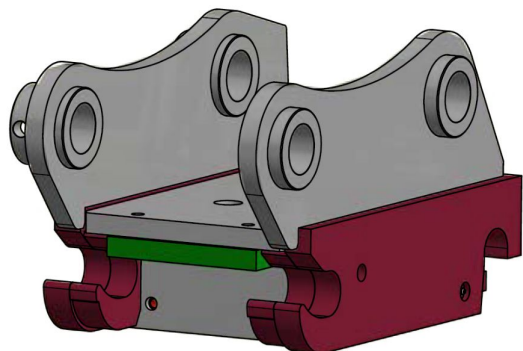




## JST HYDREMA HY FRONTLOCK

**SKU:** JST-0608FL2024

---



Maskinstørrelse [ton]: 5.0 - 11.0  
Indfæstning overdel: direkte monteret  
Hurtigskift underdel: Hydrema  
Vægt [kg]: N/A  
Sikkerhed: frontlock  
Max hydr. Tryk [bar]: 310  
Min. åbnetryk [bar]: 200  
Min. låsetryk [bar]: 150

Specifikationer er vejledende. Billeder kan afvige fra selve produktet og kan være vist med ekstra udstyr eller ophæng. Der tages forbehold for ændringer samt tastefejl.

|