

## INDHOLDSFORTEGNELSE

<b>Maskinstørrelse: 1.4 - 2.0 ton</b> .....	2
MA .....	2
Graveskovle .....	2
Kipbare planerskovle 1 cyl. ....	6
Lerskovle .....	8
Planerskovle .....	11
Risteskovle .....	13
MH30 .....	14
Graveskovle .....	14
Kipbare planerskovle 1 cyl. ....	18
Lerskovle .....	20
Planerskovle .....	23
Risteskovle .....	25
S30/150 .....	26
Graveskovle .....	26
Kipbare planerskovle 1 cyl. ....	31
Lerskovle .....	33
Planerskovle .....	36
Risteskovle .....	38
S30/180 .....	39
Graveskovle .....	39
Kipbare planerskovle 1 cyl. ....	43
Lerskovle .....	45
Planerskovle .....	48
Risteskovle .....	50

## MASKINSTØRRELSE: 1.4 - 2.0 TON

### MA

## GRAVESKOVLE

### JST E-GS1 GRAVESKOVLE, B40, MA

[Read More](#)

**SKU:** JST-110104000N-MA

**Price:** kr. 2.966,00 Ekskl. moms

Maskinstørrelse [ton]: 1.4 - 2.0

Ophæng: MA

Bredde [mm]: 400

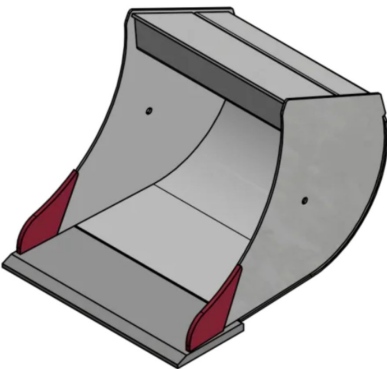
Volumen (SAE) [L]: 53

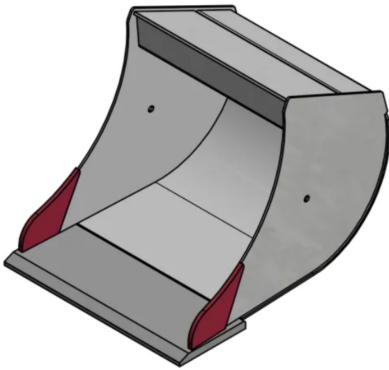
Vægt (uden ophæng) [kg]: 40

Åbning [mm]: N/A

Åbnings vinkel [°]: N/A

Højde [mm]: N/A





## JST E-GS1 GRAVESKOV, B50, MA

[Read More](#)

**SKU:** JST-110105000N-MA

**Price:** kr. 3.150,00 Ekskl. moms

Maskinstørrelse [ton]: 1.4 - 2.0

Ophæng: MA

Bredde [mm]: 500

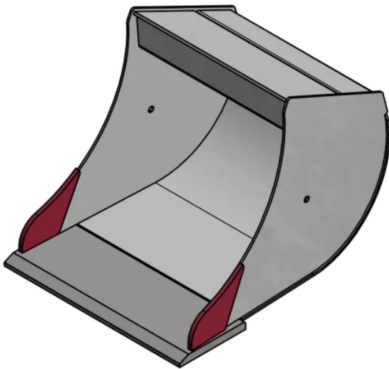
Volumen (SAE) [L]: 66

Vægt (uden ophæng) [kg]: 45

Åbning [mm]: N/A

Åbnings vinkel [°]: N/A

Højde [mm]: N/A



## JST E-GS1 GRAVESKOV, B60, MA

[Read More](#)

**SKU:** JST-110106000N-MA

**Price:** kr. 3.466,00 Ekskl. moms

Maskinstørrelse [ton]: 1.4 - 2.0

Ophæng: MA

Bredde [mm]: 600

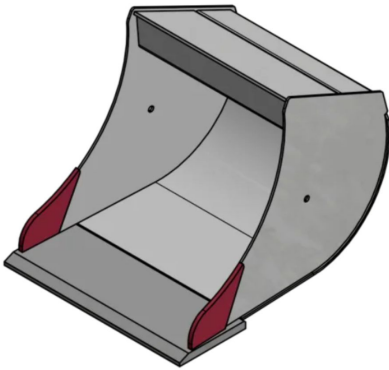
Volumen (SAE) [L]: 90

Vægt (uden ophæng) [kg]: 60

Åbning [mm]: N/A

Åbnings vinkel [°]: N/A

Højde [mm]: N/A



## JST E-GS1 GRAVESKOV, B20, MA

[Read More](#)

**SKU:** JST-110102000N-MA

**Price:** kr. 2.333,00 Ekskl. moms

Maskinstørrelse [ton]: 1.4 - 2.0

Ophæng: MA

Bredde [mm]: 200

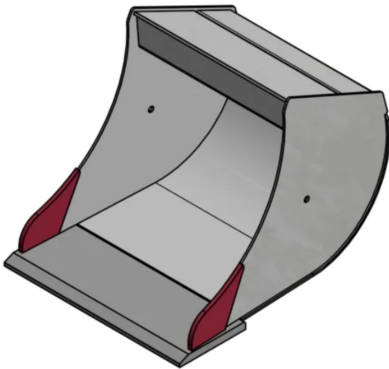
Volumen (SAE) [L]: 23

Vægt (uden ophæng) [kg]: 21

Åbning [mm]: N/A

Åbnings vinkel [°]: N/A

Højde [mm]: N/A



## JST E-GS1 GRAVESKOV, B25, MA

[Read More](#)

**SKU:** JST-110102500N-MA

**Price:** kr. 2.483,00 Ekskl. moms

Maskinstørrelse [ton]: 1.4 - 2.0

Ophæng: MA

Bredde [mm]: 250

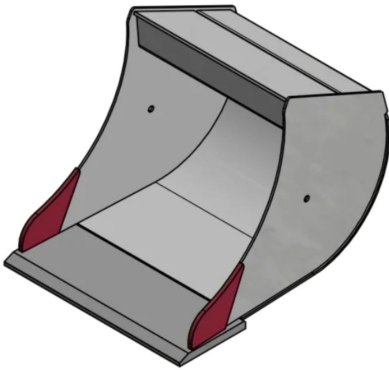
Volumen (SAE) [L]: 31

Vægt (uden ophæng) [kg]: 33

Åbning [mm]: N/A

Åbnings vinkel [°]: N/A

Højde [mm]: N/A



## JST E-GS1 GRAVESKOVL, B30, MA

[Read More](#)

**SKU:** JST-110103000N-MA

**Price:** kr. 2.633,00 Ekskl. moms

Maskinstørrelse [ton]: 1.4 - 2.0

Ophæng: MA

Bredde [mm]: 300

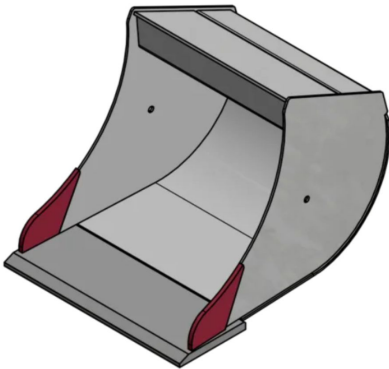
Volumen (SAE) [L]: 37

Vægt (uden ophæng) [kg]: 33

Åbning [mm]: N/A

Åbnings vinkel [°]: N/A

Højde [mm]: N/A



## JST E-GS1 GRAVESKOVL, B35, MA

[Read More](#)

**SKU:** JST-110103500N-MA

**Price:** kr. 2.966,00 Ekskl. moms

Maskinstørrelse [ton]: 1.4 - 2.0

Ophæng: MA

Bredde [mm]: 350

Volumen (SAE) [L]: 48

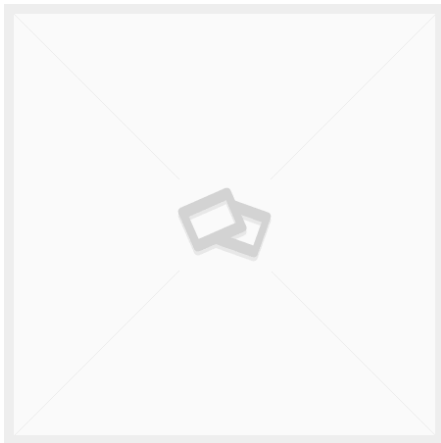
Vægt (uden ophæng) [kg]: 37

Åbning [mm]: N/A

Åbnings vinkel [°]: N/A

Højde [mm]: N/A

## KIPBARE PLANERSKOVLE 1 CYL.



### JST E-KPS1 KIPBAR PLANERSKOVLE, B100, MA

[Read More](#)

**SKU:** JST-111110000N-MA

**Price:** kr. 11.350,00 Ekskl. moms

Maskinstørrelse [ton]: 1.4 - 2.0

Ophæng: MA

Bredde [mm]: 1000

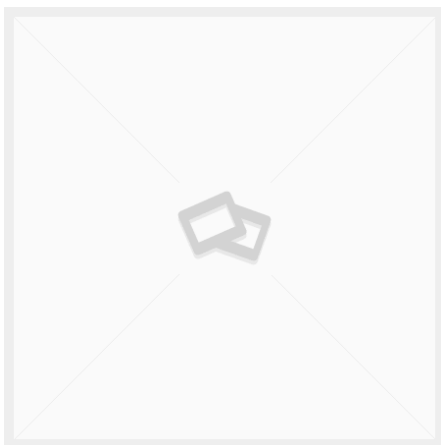
Volumen (SAE) [L]: 102

Vægt (uden ophæng) [kg]: 95

Åbning [mm]: N/A

Åbnings vinkel [°]: N/A

Højde [mm]: N/A



### JST E-KPS1 KIPBAR PLANERSKOVLE, B110, MA

[Read More](#)

**SKU:** JST-111111000N-MA

**Price:** kr. 11.700,00 Ekskl. moms

Maskinstørrelse [ton]: 1.4 - 2.0

Ophæng: MA

Bredde [mm]: 1100

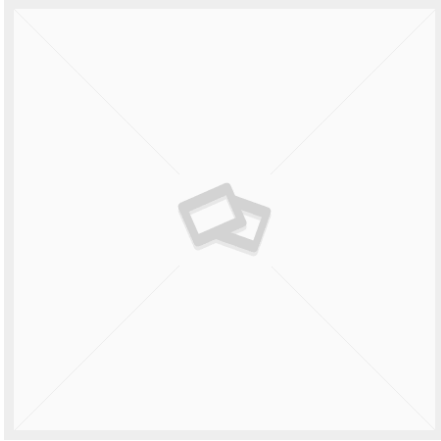
Volumen (SAE) [L]: 112

Vægt (uden ophæng) [kg]: 105

Åbning [mm]: N/A

Åbnings vinkel [°]: N/A

Højde [mm]: N/A



## JST E-KPS1 KIPBAR PLANERSKOVL, B120, MA

[Read More](#)

**SKU:** JST-111112000N-MA

**Price:** kr. 11.916,00 Ekskl. moms

Maskinstørrelse [ton]: 1.4 - 2.0

Ophæng: MA

Bredde [mm]: 1200

Volumen (SAE) [L]: 120

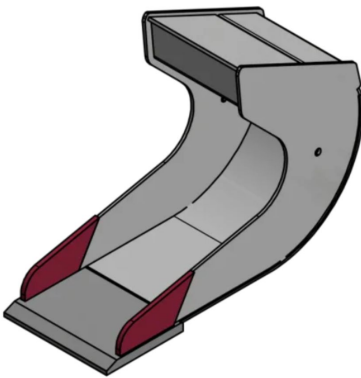
Vægt (uden ophæng) [kg]: 110

Åbning [mm]: N/A

Åbnings vinkel [°]: N/A

Højde [mm]: N/A

## LERSKOVLE



### JST E-LS1 LERSKOVLE, B60, MA

[Read More](#)

**SKU:** JST-110006000N-MA

**Price:** kr. 3.466,00 Ekskl. moms

Maskinstørrelse [ton]: 1.4 - 2.0

Ophæng: MA

Bredde [mm]: 600

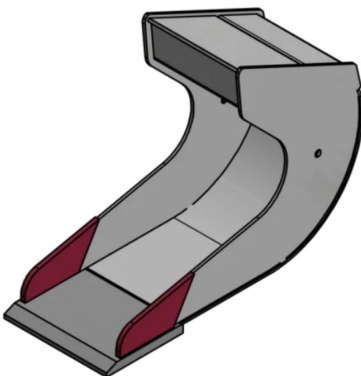
Volumen (SAE) [L]: 90

Vægt (uden ophæng) [kg]: 53

Åbning [mm]: N/A

Åbnings vinkel [°]: N/A

Højde [mm]: N/A



### JST E-LS1 LERSKOVLE, B20, MA

[Read More](#)

**SKU:** JST-110002000N-MA

**Price:** kr. 2.333,00 Ekskl. moms

Maskinstørrelse [ton]: 1.4 - 2.0

Ophæng: MA

Bredde [mm]: 200

Volumen (SAE) [L]: 21

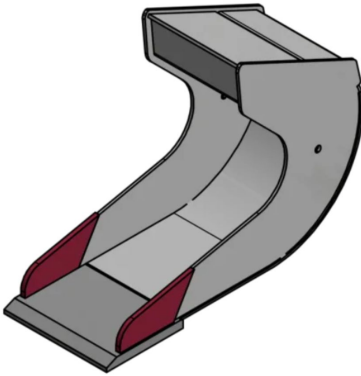
Vægt (uden ophæng) [kg]: 19

Åbning [mm]: N/A

Åbnings vinkel [°]: N/A

Højde [mm]: N/A





## JST E-LS1 LERSKOVL, B25, MA

[Read More](#)

**SKU:** JST-110002500N-MA

**Price:** kr. 2.483,00 Ekskl. moms

Maskinstørrelse [ton]: 1.4 - 2.0

Ophæng: MA

Bredde [mm]: 250

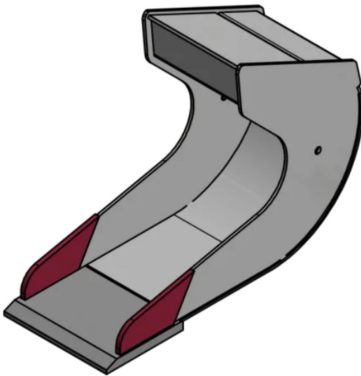
Volumen (SAE) [L]: 31

Vægt (uden ophæng) [kg]: 33

Åbning [mm]: N/A

Åbnings vinkel [°]: N/A

Højde [mm]: N/A



## JST E-LS1 LERSKOVL, B30, MA

[Read More](#)

**SKU:** JST-110003000N-MA

**Price:** kr. 2.633,00 Ekskl. moms

Maskinstørrelse [ton]: 1.4 - 2.0

Ophæng: MA

Bredde [mm]: 300

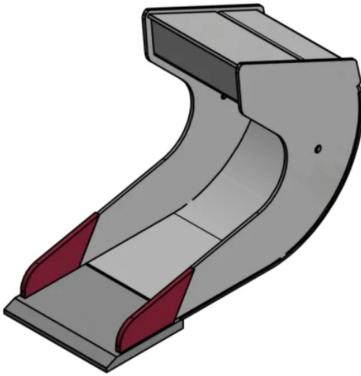
Volumen (SAE) [L]: 37

Vægt (uden ophæng) [kg]: 35

Åbning [mm]: N/A

Åbnings vinkel [°]: N/A

Højde [mm]: N/A



## JST E-LS1 LERSKOVL, B40, MA

[Read More](#)

**SKU:** JST-110004000N-MA

**Price:** kr. 2.966,00 Ekskl. moms

Maskinstørrelse [ton]: 1.4 - 2.0

Ophæng: MA

Bredde [mm]: 400

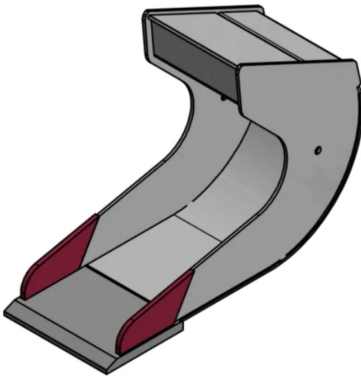
Volumen (SAE) [L]: 53

Vægt (uden ophæng) [kg]: 40

Åbning [mm]: N/A

Åbnings vinkel [°]: N/A

Højde [mm]: N/A



## JST E-LS1 LERSKOVL, B50, MA

[Read More](#)

**SKU:** JST-110005000N-MA

**Price:** kr. 3.150,00 Ekskl. moms

Maskinstørrelse [ton]: 1.4 - 2.0

Ophæng: MA

Bredde [mm]: 500

Volumen (SAE) [L]: 66

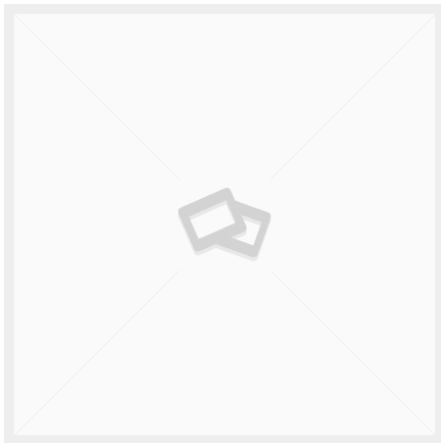
Vægt (uden ophæng) [kg]: 48

Åbning [mm]: N/A

Åbnings vinkel [°]: N/A

Højde [mm]: N/A

## PLANERSKOVLE



### JST E-PS1 PLANERSKOVL, B120, MA

[Read More](#)

**SKU:** JST-110412000N-MA

**Price:** kr. 4.533,00 Ekskl. moms

Maskinstørrelse [ton]: 1.4 - 2.0

Ophæng: MA

Bredde [mm]: 1200

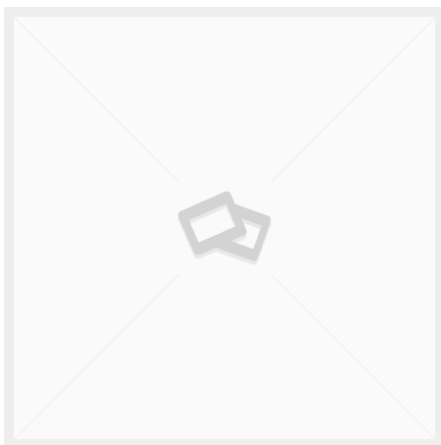
Volumen (SAE) [L]: 120

Vægt (uden ophæng) [kg]: 73

Åbning [mm]: N/A

Åbnings vinkel [°]: N/A

Højde [mm]: N/A



### JST E-PS1 PLANERSKOVL, B100, MA

[Read More](#)

**SKU:** JST-110410000N-MA

**Price:** kr. 4.116,00 Ekskl. moms

Maskinstørrelse [ton]: 1.4 - 2.0

Ophæng: MA

Bredde [mm]: 1000

Volumen (SAE) [L]: 102

Vægt (uden ophæng) [kg]: 63

Åbning [mm]: N/A

Åbnings vinkel [°]: N/A

Højde [mm]: N/A

## JST E-PS1 PLANERSKOVL, B110, MA

[Read More](#)

**SKU:** JST-110411000N-MA

**Price:** kr. 4.333,00 Ekskl. moms

Maskinstørrelse [ton]: 1.4 - 2.0

Ophæng: MA

Bredde [mm]: 1100

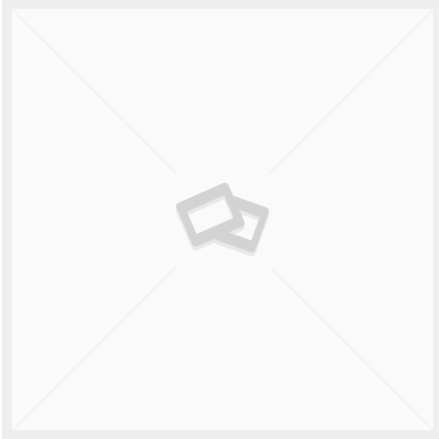
Volumen (SAE) [L]: 112

Vægt (uden ophæng) [kg]: 68

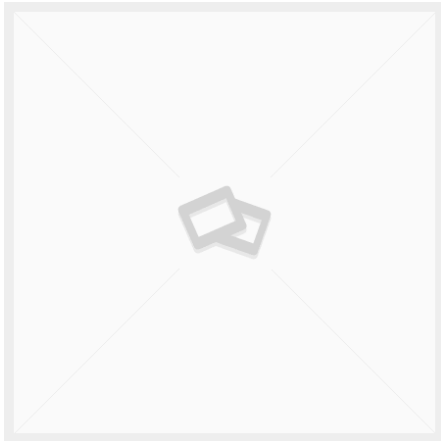
Åbning [mm]: N/A

Åbnings vinkel [°]: N/A

Højde [mm]: N/A



## RISTESKOVLE



### JST E-RS1 RISTESKOVL, B60, MA

[Read More](#)

**SKU:** JST-110306000N-MA

**Price:** kr. 5.366,00 Ekskl. moms

Maskinstørrelse [ton]: 1.4 - 2.0

Ophæng: MA

Bredde [mm]: 600

Volumen (SAE) [L]: 65

Vægt (uden ophæng) [kg]: 55

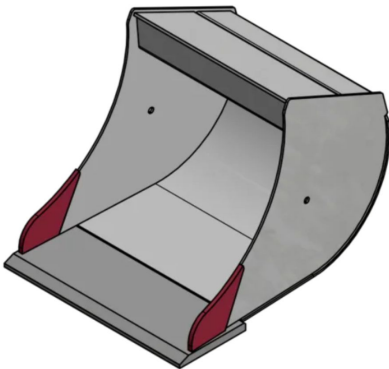
Åbning [mm]: N/A

Åbnings vinkel [°]: N/A

Højde [mm]: N/A

## MH30

## GRAVESKOVLE



### JST E-GS1 GRAVESKOVLE, B35, MH30

[Read More](#)

**SKU:** JST-110103500N-MH30

**Price:** kr. 2.966,00 Ekskl. moms

Maskinstørrelse [ton]: 1.4 - 2.0

Ophæng: MH30

Bredde [mm]: 350

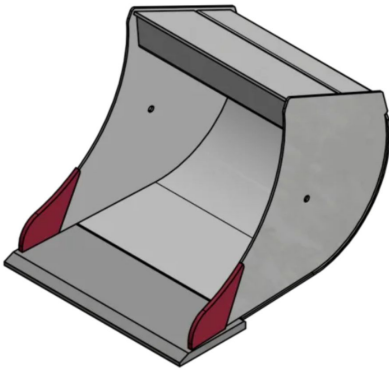
Volumen (SAE) [L]: 48

Vægt (uden ophæng) [kg]: 37

Åbning [mm]: N/A

Åbnings vinkel [°]: N/A

Højde [mm]: N/A



## JST E-GS1 GRAVESKOVL, B40, MH30

[Read More](#)

**SKU:** JST-110104000N-MH30

**Price:** kr. 2.966,00 Ekskl. moms

Maskinstørrelse [ton]: 1.4 - 2.0

Ophæng: MH30

Bredde [mm]: 400

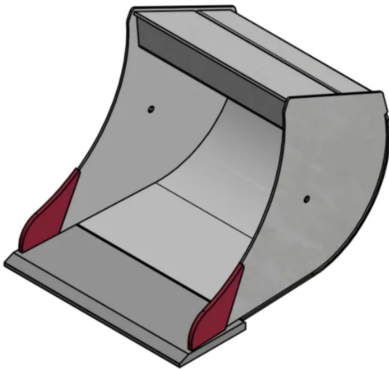
Volumen (SAE) [L]: 53

Vægt (uden ophæng) [kg]: 40

Åbning [mm]: N/A

Åbnings vinkel [°]: N/A

Højde [mm]: N/A



## JST E-GS1 GRAVESKOVL, B50, MH30

[Read More](#)

**SKU:** JST-110105000N-MH30

**Price:** kr. 3.150,00 Ekskl. moms

Maskinstørrelse [ton]: 1.4 - 2.0

Ophæng: MH30

Bredde [mm]: 500

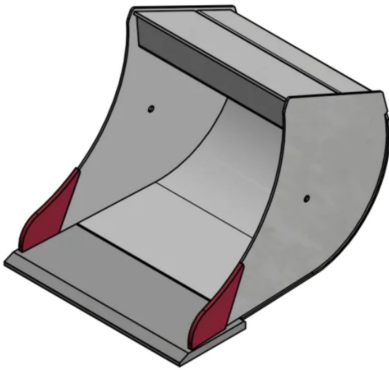
Volumen (SAE) [L]: 66

Vægt (uden ophæng) [kg]: 45

Åbning [mm]: N/A

Åbnings vinkel [°]: N/A

Højde [mm]: N/A



## JST E-GS1 GRAVESKOVL, B60, MH30

[Read More](#)

**SKU:** JST-110106000N-MH30

**Price:** kr. 3.466,00 Ekskl. moms

Maskinstørrelse [ton]: 1.4 - 2.0

Ophæng: MH30

Bredde [mm]: 600

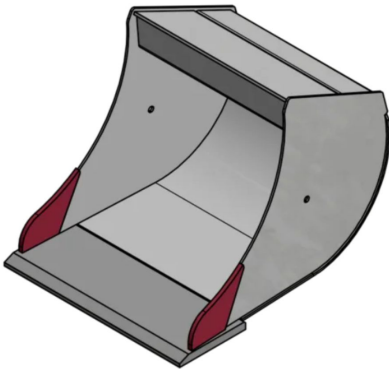
Volumen (SAE) [L]: 90

Vægt (uden ophæng) [kg]: 60

Åbning [mm]: N/A

Åbnings vinkel [°]: N/A

Højde [mm]: N/A



## JST E-GS1 GRAVESKOVL, B20, MH30

[Read More](#)

**SKU:** JST-110102000N-MH30

**Price:** kr. 2.333,00 Ekskl. moms

Maskinstørrelse [ton]: 1.4 - 2.0

Ophæng: MH30

Bredde [mm]: 200

Volumen (SAE) [L]: 23

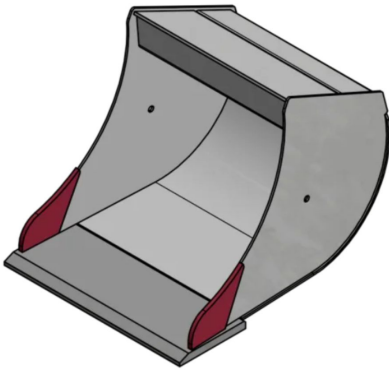
Vægt (uden ophæng) [kg]: 21

Åbning [mm]: N/A

Åbnings vinkel [°]: N/A

Højde [mm]: N/A





## JST E-GS1 GRAVESKOV, B25, MH30

[Read More](#)

**SKU:** JST-110102500N-MH30

**Price:** kr. 2.483,00 Ekskl. moms

Maskinstørrelse [ton]: 1.4 - 2.0

Ophæng: MH30

Bredde [mm]: 250

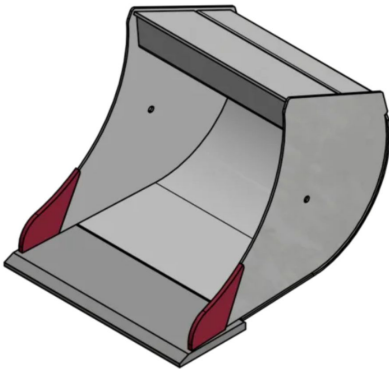
Volumen (SAE) [L]: 31

Vægt (uden ophæng) [kg]: 33

Åbning [mm]: N/A

Åbnings vinkel [°]: N/A

Højde [mm]: N/A



## JST E-GS1 GRAVESKOV, B30, MH30

[Read More](#)

**SKU:** JST-110103000N-MH30

**Price:** kr. 2.633,00 Ekskl. moms

Maskinstørrelse [ton]: 1.4 - 2.0

Ophæng: MH30

Bredde [mm]: 300

Volumen (SAE) [L]: 37

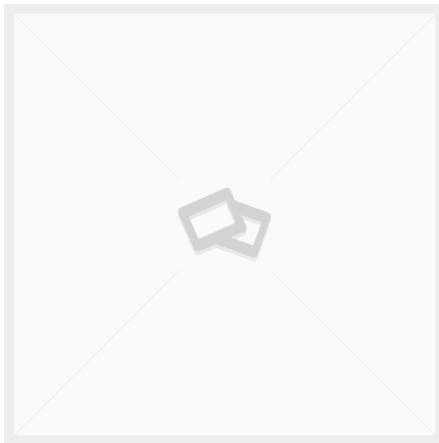
Vægt (uden ophæng) [kg]: 33

Åbning [mm]: N/A

Åbnings vinkel [°]: N/A

Højde [mm]: N/A

## KIPBARE PLANERSKOVLE 1 CYL.



### JST E-KPS1 KIPBAR PLANERSKOVLE, B100, MH30

[Read More](#)

**SKU:** JST-11111000N-MH30

**Price:** kr. 11.350,00 Ekskl. moms

Maskinstørrelse [ton]: 1.4 - 2.0

Ophæng: MH30

Bredde [mm]: 1000

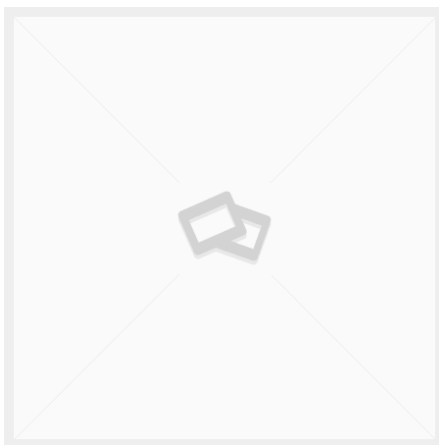
Volumen (SAE) [L]: 102

Vægt (uden ophæng) [kg]: 95

Åbning [mm]: N/A

Åbnings vinkel [°]: N/A

Højde [mm]: N/A



### JST E-KPS1 KIPBAR PLANERSKOVLE, B110, MH30

[Read More](#)

**SKU:** JST-11111000N-MH30

**Price:** kr. 11.700,00 Ekskl. moms

Maskinstørrelse [ton]: 1.4 - 2.0

Ophæng: MH30

Bredde [mm]: 1100

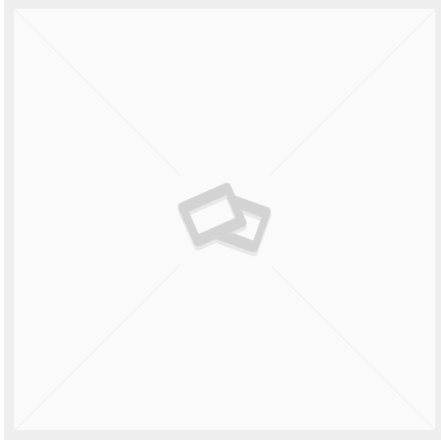
Volumen (SAE) [L]: 112

Vægt (uden ophæng) [kg]: 105

Åbning [mm]: N/A

Åbnings vinkel [°]: N/A

Højde [mm]: N/A



## JST E-KPS1 KIPBAR PLANERSKOVL, B120, MH30

[Read More](#)

**SKU:** JST-111112000N-MH30

**Price:** kr. 11.916,00 Ekskl. moms

Maskinstørrelse [ton]: 1.4 - 2.0

Ophæng: MH30

Bredde [mm]: 1200

Volumen (SAE) [L]: 120

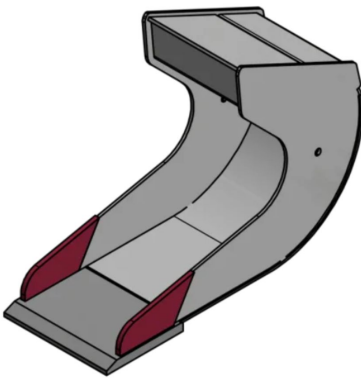
Vægt (uden ophæng) [kg]: 110

Åbning [mm]: N/A

Åbnings vinkel [°]: N/A

Højde [mm]: N/A

## LERSKOVLE



### JST E-LS1 LERSKOVLE, B50, MH30

[Read More](#)

**SKU:** JST-110005000N-MH30

**Price:** kr. 3.150,00 Ekskl. moms

Maskinstørrelse [ton]: 1.4 - 2.0

Ophæng: MH30

Bredde [mm]: 500

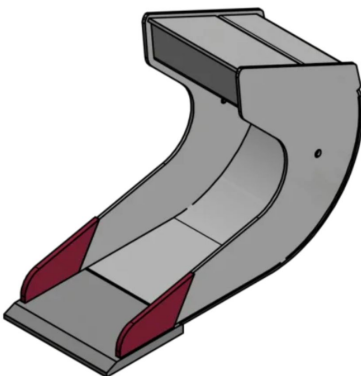
Volumen (SAE) [L]: 66

Vægt (uden ophæng) [kg]: 48

Åbning [mm]: N/A

Åbnings vinkel [°]: N/A

Højde [mm]: N/A



### JST E-LS1 LERSKOVLE, B60, MH30

[Read More](#)

**SKU:** JST-110006000N-MH30

**Price:** kr. 3.466,00 Ekskl. moms

Maskinstørrelse [ton]: 1.4 - 2.0

Ophæng: MH30

Bredde [mm]: 600

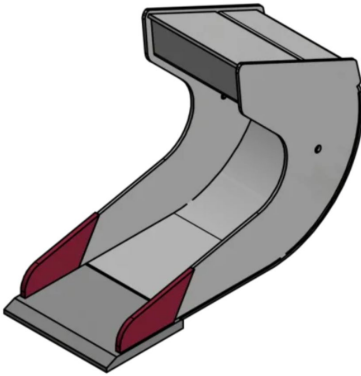
Volumen (SAE) [L]: 90

Vægt (uden ophæng) [kg]: 53

Åbning [mm]: N/A

Åbnings vinkel [°]: N/A

Højde [mm]: N/A



## JST E-LS1 LERSKOVL, B20, MH30

[Read More](#)

**SKU:** JST-110002000N-MH30

**Price:** kr. 2.333,00 Ekskl. moms

Maskinstørrelse [ton]: 1.4 - 2.0

Ophæng: MH30

Bredde [mm]: 200

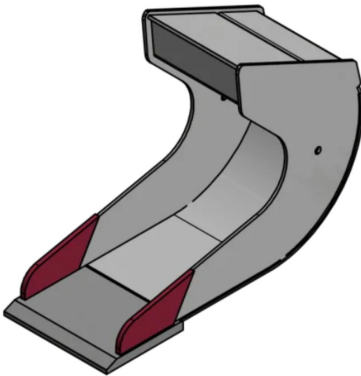
Volumen (SAE) [L]: 21

Vægt (uden ophæng) [kg]: 19

Åbning [mm]: N/A

Åbnings vinkel [°]: N/A

Højde [mm]: N/A



## JST E-LS1 LERSKOVL, B25, MH30

[Read More](#)

**SKU:** JST-110002500N-MH30

**Price:** kr. 2.483,00 Ekskl. moms

Maskinstørrelse [ton]: 1.4 - 2.0

Ophæng: MH30

Bredde [mm]: 250

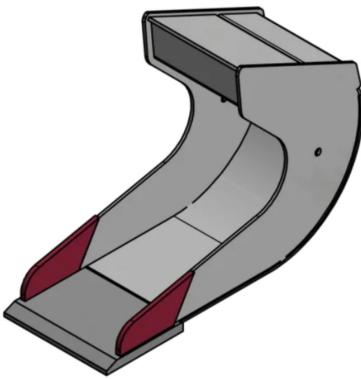
Volumen (SAE) [L]: 31

Vægt (uden ophæng) [kg]: 33

Åbning [mm]: N/A

Åbnings vinkel [°]: N/A

Højde [mm]: N/A



## JST E-LS1 LERSKOVL, B30, MH30

[Read More](#)

**SKU:** JST-110003000N-MH30

**Price:** kr. 2.633,00 Ekskl. moms

Maskinstørrelse [ton]: 1.4 - 2.0

Ophæng: MH30

Bredde [mm]: 300

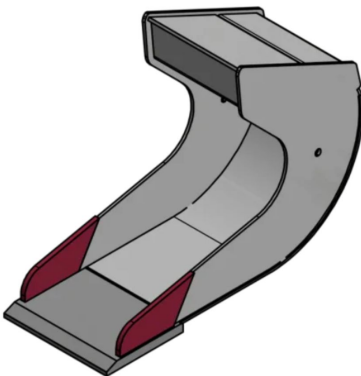
Volumen (SAE) [L]: 37

Vægt (uden ophæng) [kg]: 35

Åbning [mm]: N/A

Åbnings vinkel [°]: N/A

Højde [mm]: N/A



## JST E-LS1 LERSKOVL, B40, MH30

[Read More](#)

**SKU:** JST-110004000N-MH30

**Price:** kr. 2.966,00 Ekskl. moms

Maskinstørrelse [ton]: 1.4 - 2.0

Ophæng: MH30

Bredde [mm]: 400

Volumen (SAE) [L]: 53

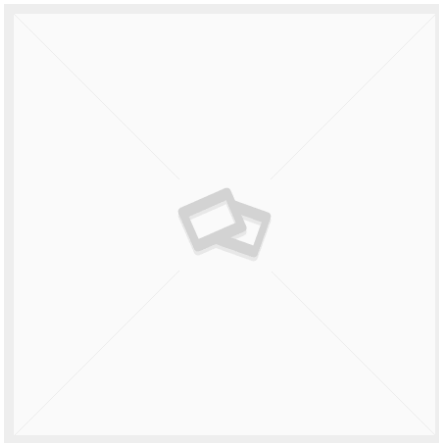
Vægt (uden ophæng) [kg]: 40

Åbning [mm]: N/A

Åbnings vinkel [°]: N/A

Højde [mm]: N/A

## PLANERSKOVLE



### JST E-PS1 PLANERSKOVL, B110, MH30

[Read More](#)

**SKU:** JST-110411000N-MH30

**Price:** kr. 4.333,00 Ekskl. moms

Maskinstørrelse [ton]: 1.4 - 2.0

Ophæng: MH30

Bredde [mm]: 1100

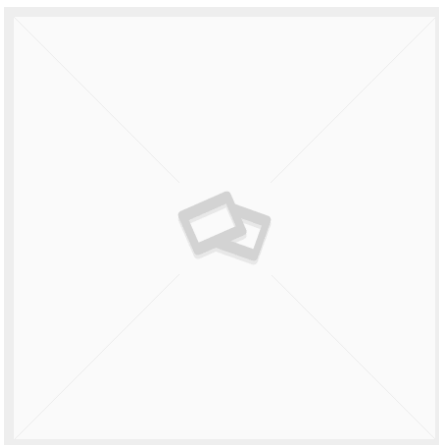
Volumen (SAE) [L]: 112

Vægt (uden ophæng) [kg]: 68

Åbning [mm]: N/A

Åbnings vinkel [°]: N/A

Højde [mm]: N/A



### JST E-PS1 PLANERSKOVL, B120, MH30

[Read More](#)

**SKU:** JST-110412000N-MH30

**Price:** kr. 4.533,00 Ekskl. moms

Maskinstørrelse [ton]: 1.4 - 2.0

Ophæng: MH30

Bredde [mm]: 1200

Volumen (SAE) [L]: 120

Vægt (uden ophæng) [kg]: 73

Åbning [mm]: N/A

Åbnings vinkel [°]: N/A

Højde [mm]: N/A

## JST E-PS1 PLANERSKOVL, B100, MH30

[Read More](#)

**SKU:** JST-110410000N-MH30

**Price:** kr. 4.116,00 Ekskl. moms

Maskinstørrelse [ton]: 1.4 - 2.0

Ophæng: MH30

Bredde [mm]: 1000

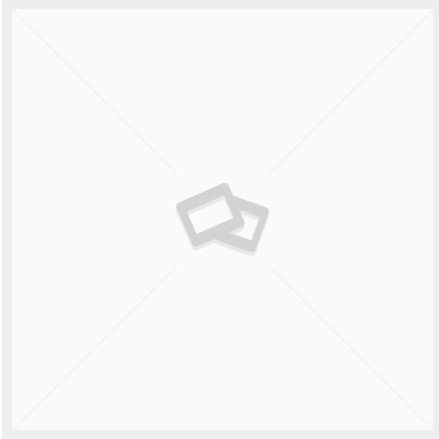
Volumen (SAE) [L]: 102

Vægt (uden ophæng) [kg]: 63

Åbning [mm]: N/A

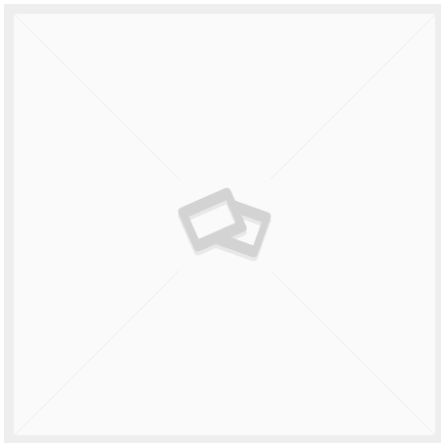
Åbnings vinkel [°]: N/A

Højde [mm]: N/A





## RISTESKOVLE



### JST E-RS1 RISTESKOVL, B60, MH30

[Read More](#)

**SKU:** JST-110306000N-MH30

**Price:** kr. 5.366,00 Ekskl. moms

Maskinstørrelse [ton]: 1.4 - 2.0

Ophæng: MH30

Bredde [mm]: 600

Volumen (SAE) [L]: 65

Vægt (uden ophæng) [kg]: 55

Åbning [mm]: N/A

Åbnings vinkel [°]: N/A

Højde [mm]: N/A

## S30/150

### GRAVESKOVLE

#### JST E-GS1 GRAVESKOVLE, B50, S30/150

[Read More](#)

**SKU:** JST-110105000N-S30/150

**Price:** kr. 3.150,00 Ekskl. moms

Maskinstørrelse [ton]: 1.4 - 2.0

Ophæng: S30/150

Bredde [mm]: 500

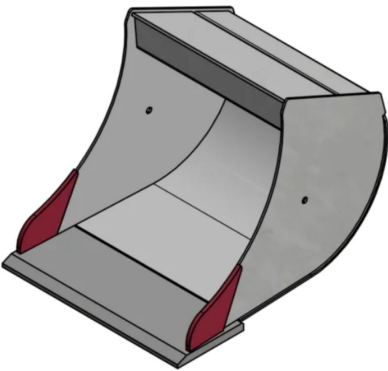
Volumen (SAE) [L]: 66

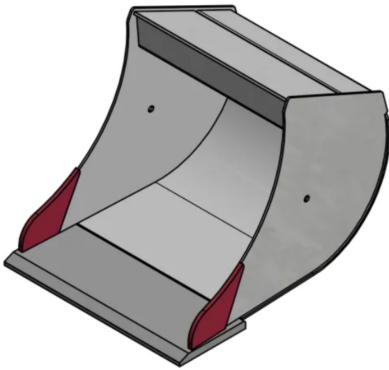
Vægt (uden ophæng) [kg]: 45

Åbning [mm]: N/A

Åbnings vinkel [°]: N/A

Højde [mm]: N/A





## JST E-GS1 GRAVESKOVL, B35, S30/150

[Read More](#)

**SKU:** JST-110103500N-S30/150

**Price:** kr. 2.966,00 Ekskl. moms

Maskinstørrelse [ton]: 1.4 - 2.0

Ophæng: S30/150

Bredde [mm]: 350

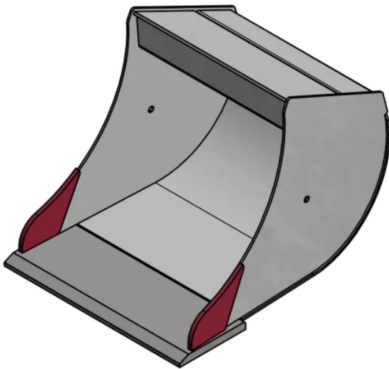
Volumen (SAE) [L]: 48

Vægt (uden ophæng) [kg]: 37

Åbning [mm]: N/A

Åbnings vinkel [°]: N/A

Højde [mm]: N/A



## JST E-GS1 GRAVESKOVL, B40, S30/150

[Read More](#)

**SKU:** JST-110104000N-S30/150

**Price:** kr. 2.966,00 Ekskl. moms

Maskinstørrelse [ton]: 1.4 - 2.0

Ophæng: S30/150

Bredde [mm]: 400

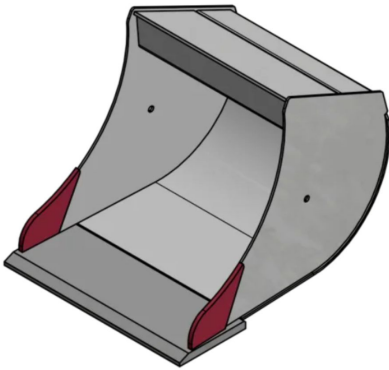
Volumen (SAE) [L]: 53

Vægt (uden ophæng) [kg]: 40

Åbning [mm]: N/A

Åbnings vinkel [°]: N/A

Højde [mm]: N/A



## JST E-GS1 GRAVESKOV, B60, S30/150

[Read More](#)

**SKU:** JST-110106000N-S30/150

**Price:** kr. 3.466,00 Ekskl. moms

Maskinstørrelse [ton]: 1.4 - 2.0

Ophæng: S30/150

Bredde [mm]: 600

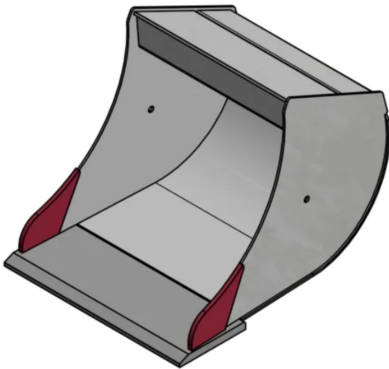
Volumen (SAE) [L]: 90

Vægt (uden ophæng) [kg]: 60

Åbning [mm]: N/A

Åbnings vinkel [°]: N/A

Højde [mm]: N/A



## JST E-GS1 GRAVESKOV, B30, S30/150

[Read More](#)

**SKU:** JST-110103000N-S30/150

**Price:** kr. 2.633,00 Ekskl. moms

Maskinstørrelse [ton]: 1.4 - 2.0

Ophæng: S30/150

Bredde [mm]: 300

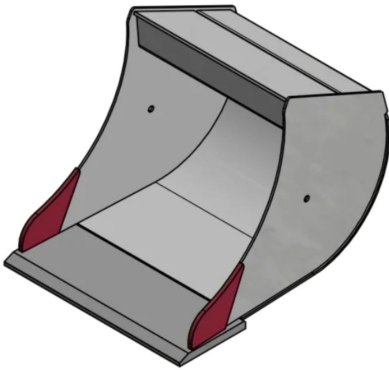
Volumen (SAE) [L]: 37

Vægt (uden ophæng) [kg]: 33

Åbning [mm]: N/A

Åbnings vinkel [°]: N/A

Højde [mm]: N/A



## JST E-GS1 GRAVESKOVL, B20, S30/150

[Read More](#)

**SKU:** JST-110102000N-S30/150

**Price:** kr. 2.333,00 Ekskl. moms

Maskinstørrelse [ton]: 1.4 - 2.0

Ophæng: S30/150

Bredde [mm]: 200

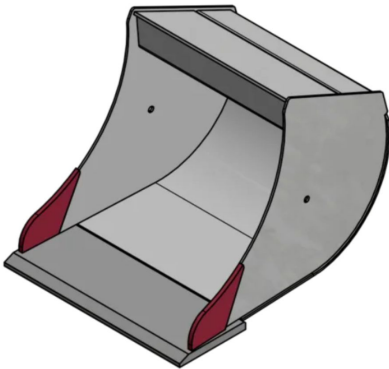
Volumen (SAE) [L]: 23

Vægt (uden ophæng) [kg]: 21

Åbning [mm]: N/A

Åbnings vinkel [°]: N/A

Højde [mm]: N/A



## JST E-GS1 GRAVESKOVL, B25, S30/150

[Read More](#)

**SKU:** JST-110102500N-S30/150

**Price:** kr. 2.483,00 Ekskl. moms

Maskinstørrelse [ton]: 1.4 - 2.0

Ophæng: S30/150

Bredde [mm]: 250

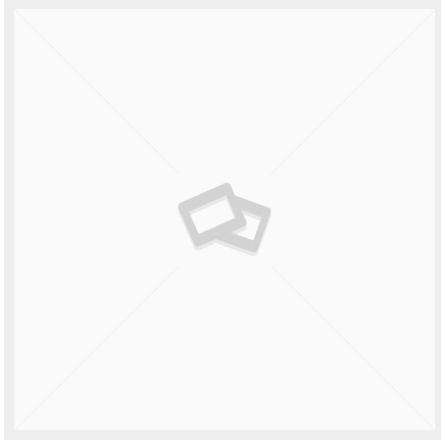
Volumen (SAE) [L]: 31

Vægt (uden ophæng) [kg]: 33

Åbning [mm]: N/A

Åbnings vinkel [°]: N/A

Højde [mm]: N/A

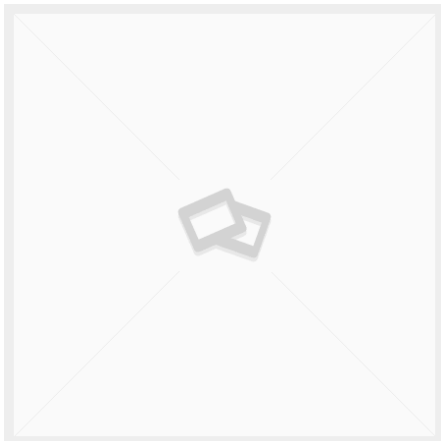


## JST E-GS1 GRAVESKOVL, B50, S30/150

[Read More](#)

**SKU:** JST-110105000N-S30/150

**Price:** kr. 3.150,00 Ekskl. moms



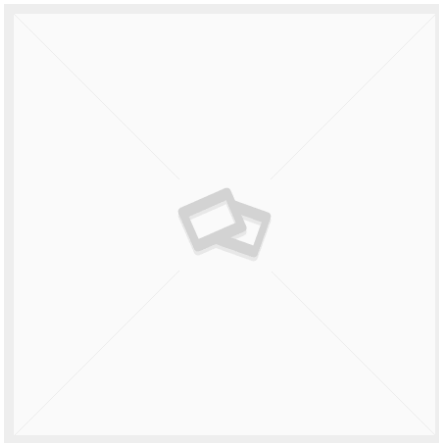
## JST E-GS1 GRAVESKOVL, B30, S30/150

[Read More](#)

**SKU:** JST-110103000N-S30/150

**Price:** kr. 2.633,00 Ekskl. moms

## KIPBARE PLANERSKOVLE 1 CYL.



### JST E-KPS1 KIPBAR PLANERSKOVLE, B100, S30/150

[Read More](#)

**SKU:** JST-111110000N-S30/150

**Price:** kr. 11.350,00 Ekskl. moms

Maskinstørrelse [ton]: 1.4 - 2.0

Ophæng: S30/150

Bredde [mm]: 1000

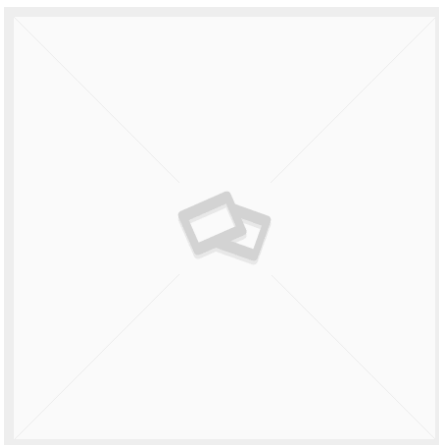
Volumen (SAE) [L]: 102

Vægt (uden ophæng) [kg]: 95

Åbning [mm]: N/A

Åbnings vinkel [°]: N/A

Højde [mm]: N/A



### JST E-KPS1 KIPBAR PLANERSKOVLE, B110, S30/150

[Read More](#)

**SKU:** JST-111111000N-S30/150

**Price:** kr. 11.700,00 Ekskl. moms

Maskinstørrelse [ton]: 1.4 - 2.0

Ophæng: S30/150

Bredde [mm]: 1100

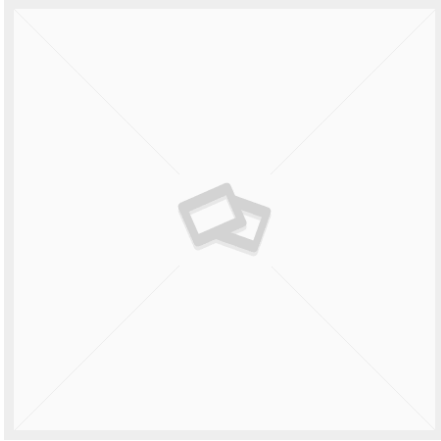
Volumen (SAE) [L]: 112

Vægt (uden ophæng) [kg]: 105

Åbning [mm]: N/A

Åbnings vinkel [°]: N/A

Højde [mm]: N/A



## JST E-KPS1 KIPBAR PLANERSKOVL, B120, S30/150

[Read More](#)

**SKU:** JST-111112000N-S30/150

**Price:** kr. 11.916,00 Ekskl. moms

Maskinstørrelse [ton]: 1.4 - 2.0

Ophæng: S30/150

Bredde [mm]: 1200

Volumen (SAE) [L]: 120

Vægt (uden ophæng) [kg]: 110

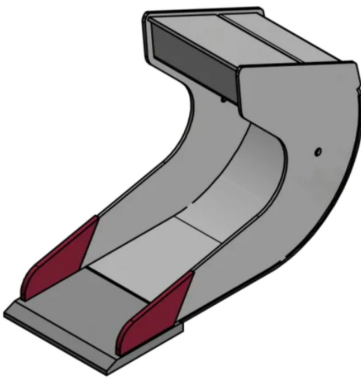
Åbning [mm]: N/A

Åbnings vinkel [°]: N/A

Højde [mm]: N/A



## LERSKOVLE



### JST E-LS1 LERSKOVLE, B50, S30/150

[Read More](#)

**SKU:** JST-110005000N-S30/150

**Price:** kr. 3.150,00 Ekskl. moms

Maskinstørrelse [ton]: 1.4 - 2.0

Ophæng: S30/150

Bredde [mm]: 500

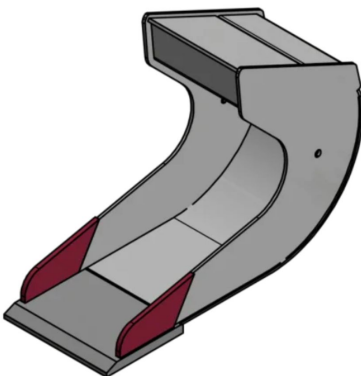
Volumen (SAE) [L]: 66

Vægt (uden ophæng) [kg]: 48

Åbning [mm]: N/A

Åbnings vinkel [°]: N/A

Højde [mm]: N/A



### JST E-LS1 LERSKOVLE, B60, S30/150

[Read More](#)

**SKU:** JST-110006000N-S30/150

**Price:** kr. 3.466,00 Ekskl. moms

Maskinstørrelse [ton]: 1.4 - 2.0

Ophæng: S30/150

Bredde [mm]: 600

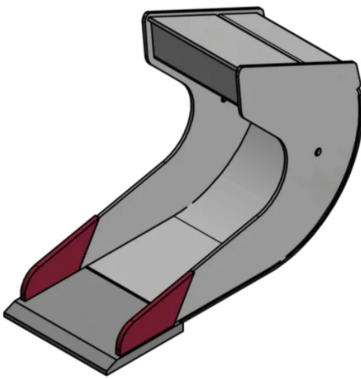
Volumen (SAE) [L]: 90

Vægt (uden ophæng) [kg]: 53

Åbning [mm]: N/A

Åbnings vinkel [°]: N/A

Højde [mm]: N/A



## JST E-LS1 LERSKOVL, B20, S30/150

[Read More](#)

**SKU:** JST-110002000N-S30/150

**Price:** kr. 2.333,00 Ekskl. moms

Maskinstørrelse [ton]: 1.4 - 2.0

Ophæng: S30/150

Bredde [mm]: 200

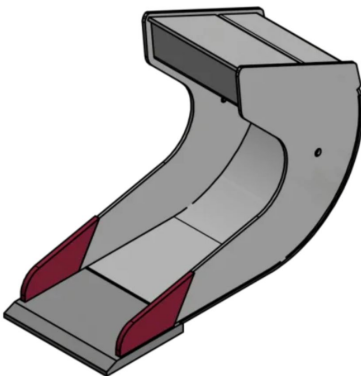
Volumen (SAE) [L]: 21

Vægt (uden ophæng) [kg]: 19

Åbning [mm]: N/A

Åbnings vinkel [°]: N/A

Højde [mm]: N/A



## JST E-LS1 LERSKOVL, B25, S30/150

[Read More](#)

**SKU:** JST-110002500N-S30/150

**Price:** kr. 2.483,00 Ekskl. moms

Maskinstørrelse [ton]: 1.4 - 2.0

Ophæng: S30/150

Bredde [mm]: 250

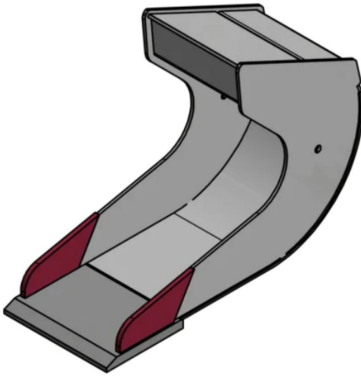
Volumen (SAE) [L]: 31

Vægt (uden ophæng) [kg]: 33

Åbning [mm]: N/A

Åbnings vinkel [°]: N/A

Højde [mm]: N/A



## JST E-LS1 LERSKOVL, B30, S30/150

[Read More](#)

**SKU:** JST-110003000N-S30/150

**Price:** kr. 2.633,00 Ekskl. moms

Maskinstørrelse [ton]: 1.4 - 2.0

Ophæng: S30/150

Bredde [mm]: 300

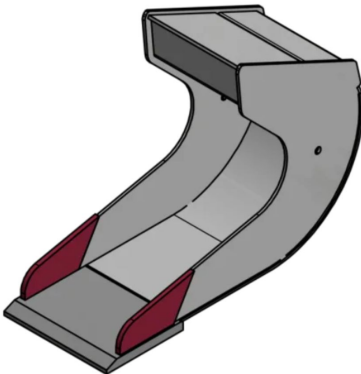
Volumen (SAE) [L]: 37

Vægt (uden ophæng) [kg]: 35

Åbning [mm]: N/A

Åbnings vinkel [°]: N/A

Højde [mm]: N/A



## JST E-LS1 LERSKOVL, B40, S30/150

[Read More](#)

**SKU:** JST-110004000N-S30/150

**Price:** kr. 2.966,00 Ekskl. moms

Maskinstørrelse [ton]: 1.4 - 2.0

Ophæng: S30/150

Bredde [mm]: 400

Volumen (SAE) [L]: 53

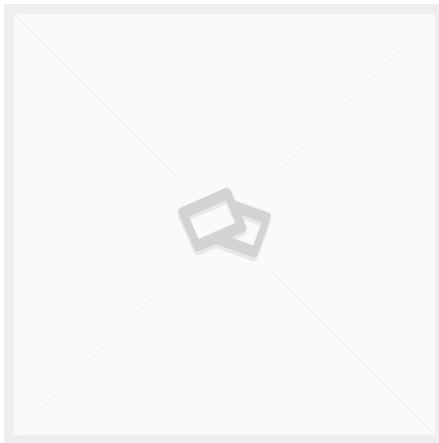
Vægt (uden ophæng) [kg]: 40

Åbning [mm]: N/A

Åbnings vinkel [°]: N/A

Højde [mm]: N/A

## PLANERSKOVLE



### JST E-PS1 PLANERSKOVL, B120, S30/150

[Read More](#)

**SKU:** JST-110412000N-S30/150

**Price:** kr. 4.533,00 Ekskl. moms

Maskinstørrelse [ton]: 1.4 - 2.0

Ophæng: S30/150

Bredde [mm]: 1200

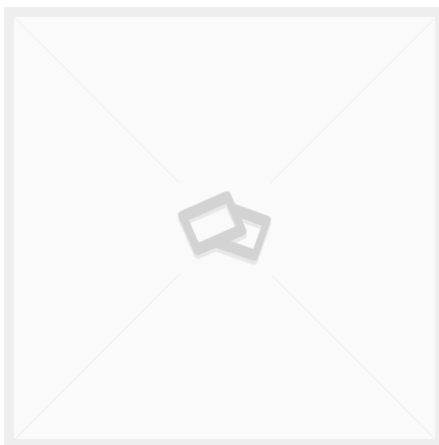
Volumen (SAE) [L]: 120

Vægt (uden ophæng) [kg]: 73

Åbning [mm]: N/A

Åbnings vinkel [°]: N/A

Højde [mm]: N/A



### JST E-PS1 PLANERSKOVL, B110, S30/150

[Read More](#)

**SKU:** JST-110411000N-S30/150

**Price:** kr. 4.333,00 Ekskl. moms

Maskinstørrelse [ton]: 1.4 - 2.0

Ophæng: S30/150

Bredde [mm]: 1100

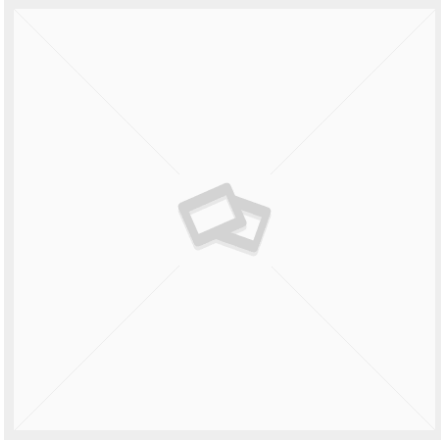
Volumen (SAE) [L]: 112

Vægt (uden ophæng) [kg]: 68

Åbning [mm]: N/A

Åbnings vinkel [°]: N/A

Højde [mm]: N/A



## JST E-PS1 PLANERSKOVL, B100, S30/150

[Read More](#)

**SKU:** JST-110410000N-S30/150

**Price:** kr. 4.116,00 Ekskl. moms

Maskinstørrelse [ton]: 1.4 - 2.0

Ophæng: S30/150

Bredde [mm]: 1000

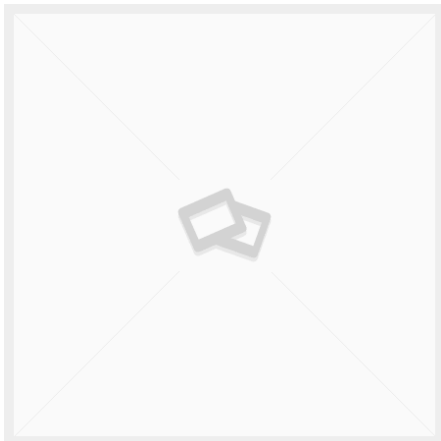
Volumen (SAE) [L]: 102

Vægt (uden ophæng) [kg]: 63

Åbning [mm]: N/A

Åbnings vinkel [°]: N/A

Højde [mm]: N/A



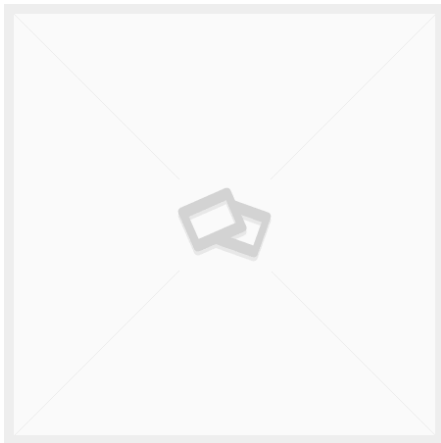
## JST E-PS1 PLANERSKOVL, B120, S30/150

[Read More](#)

**SKU:** JST-110412000N-S30/150

**Price:** kr. 4.533,00 Ekskl. moms

## RISTESKOVLE



### JST E-RS1 RISTESKOVL, B60, S30/150

[Read More](#)

**SKU:** JST-110306000N-S30/150

**Price:** kr. 5.366,00 Ekskl. moms

Maskinstørrelse [ton]: 1.4 - 2.0

Ophæng: S30/150

Bredde [mm]: 600

Volumen (SAE) [L]: 65

Vægt (uden ophæng) [kg]: 55

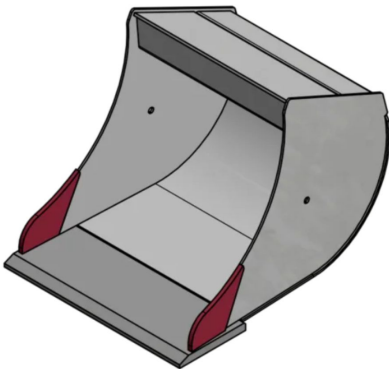
Åbning [mm]: N/A

Åbnings vinkel [°]: N/A

Højde [mm]: N/A

## S30/180

### GRAVESKOVLE



#### JST E-GS1 GRAVESKOVLE, B35, S30/180

[Read More](#)

**SKU:** JST-110103500N-S30/180

**Price:** kr. 2.966,00 Ekskl. moms

Maskinstørrelse [ton]: 1.4 - 2.0

Ophæng: S30/180

Bredde [mm]: 350

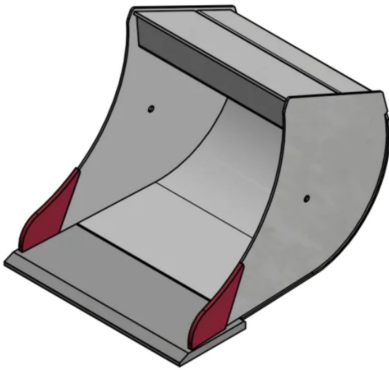
Volumen (SAE) [L]: 48

Vægt (uden ophæng) [kg]: 37

Åbning [mm]: N/A

Åbnings vinkel [°]: N/A

Højde [mm]: N/A



## JST E-GS1 GRAVESKOV, B40, S30/180

[Read More](#)

**SKU:** JST-110104000N-S30/180

**Price:** kr. 2.966,00 Ekskl. moms

Maskinstørrelse [ton]: 1.4 - 2.0

Ophæng: S30/180

Bredde [mm]: 400

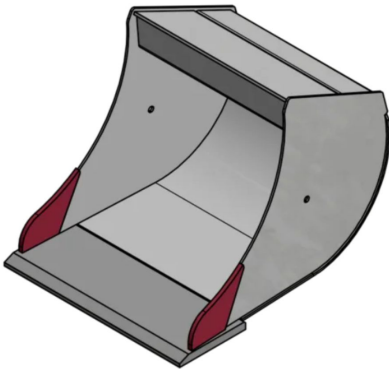
Volumen (SAE) [L]: 53

Vægt (uden ophæng) [kg]: 40

Åbning [mm]: N/A

Åbnings vinkel [°]: N/A

Højde [mm]: N/A



## JST E-GS1 GRAVESKOV, B50, S30/180

[Read More](#)

**SKU:** JST-110105000N-S30/180

**Price:** kr. 3.150,00 Ekskl. moms

Maskinstørrelse [ton]: 1.4 - 2.0

Ophæng: S30/180

Bredde [mm]: 500

Volumen (SAE) [L]: 66

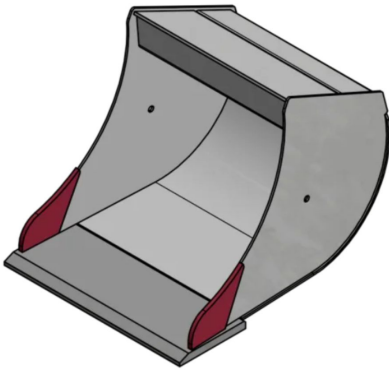
Vægt (uden ophæng) [kg]: 45

Åbning [mm]: N/A

Åbnings vinkel [°]: N/A

Højde [mm]: N/A





## JST E-GS1 GRAVESKOVL, B60, S30/180

[Read More](#)

**SKU:** JST-110106000N-S30/180

**Price:** kr. 3.466,00 Ekskl. moms

Maskinstørrelse [ton]: 1.4 - 2.0

Ophæng: S30/180

Bredde [mm]: 600

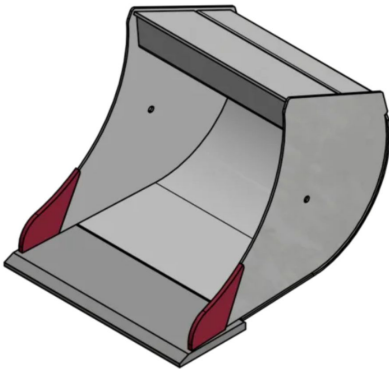
Volumen (SAE) [L]: 90

Vægt (uden ophæng) [kg]: 60

Åbning [mm]: N/A

Åbnings vinkel [°]: N/A

Højde [mm]: N/A



## JST E-GS1 GRAVESKOVL, B20, S30/180

[Read More](#)

**SKU:** JST-110102000N-S30/180

**Price:** kr. 2.333,00 Ekskl. moms

Maskinstørrelse [ton]: 1.4 - 2.0

Ophæng: S30/180

Bredde [mm]: 200

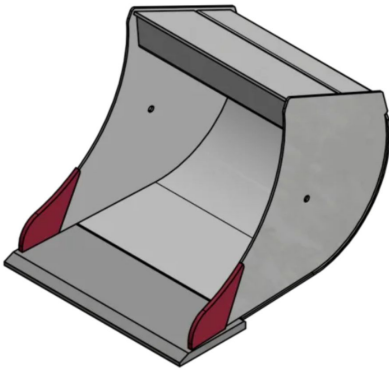
Volumen (SAE) [L]: 23

Vægt (uden ophæng) [kg]: 21

Åbning [mm]: N/A

Åbnings vinkel [°]: N/A

Højde [mm]: N/A



## JST E-GS1 GRAVESKOVL, B25, S30/180

[Read More](#)

**SKU:** JST-110102500N-S30/180

**Price:** kr. 2.483,00 Ekskl. moms

Maskinstørrelse [ton]: 1.4 - 2.0

Ophæng: S30/180

Bredde [mm]: 250

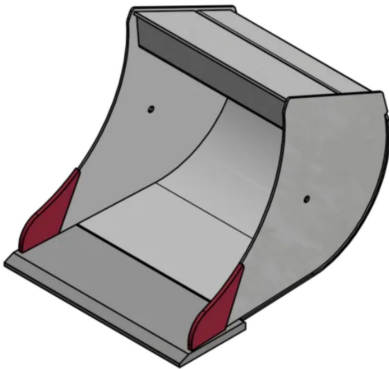
Volumen (SAE) [L]: 31

Vægt (uden ophæng) [kg]: 33

Åbning [mm]: N/A

Åbnings vinkel [°]: N/A

Højde [mm]: N/A



## JST E-GS1 GRAVESKOVL, B30, S30/180

[Read More](#)

**SKU:** JST-110103000N-S30/180

**Price:** kr. 2.633,00 Ekskl. moms

Maskinstørrelse [ton]: 1.4 - 2.0

Ophæng: S30/180

Bredde [mm]: 300

Volumen (SAE) [L]: 37

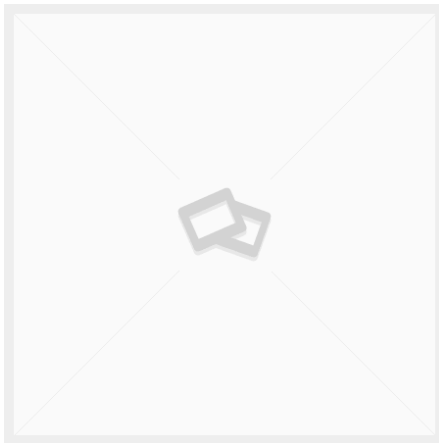
Vægt (uden ophæng) [kg]: 33

Åbning [mm]: N/A

Åbnings vinkel [°]: N/A

Højde [mm]: N/A

## KIPBARE PLANERSKOVLE 1 CYL.



### JST E-KPS1 KIPBAR PLANERSKOVLE, B100, S30/180

[Read More](#)

**SKU:** JST-111110000N-S30/180

**Price:** kr. 11.350,00 Ekskl. moms

Maskinstørrelse [ton]: 1.4 - 2.0

Ophæng: S30/180

Bredde [mm]: 1000

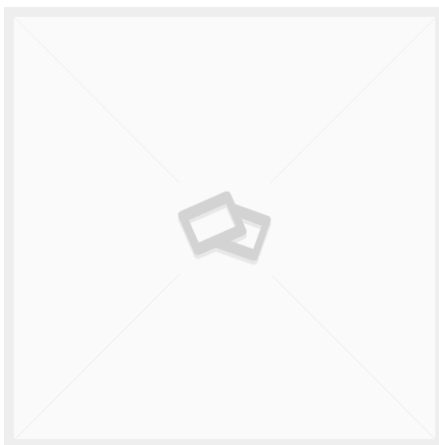
Volumen (SAE) [L]: 102

Vægt (uden ophæng) [kg]: 95

Åbning [mm]: N/A

Åbnings vinkel [°]: N/A

Højde [mm]: N/A



### JST E-KPS1 KIPBAR PLANERSKOVLE, B110, S30/180

[Read More](#)

**SKU:** JST-111111000N-S30/180

**Price:** kr. 11.700,00 Ekskl. moms

Maskinstørrelse [ton]: 1.4 - 2.0

Ophæng: S30/180

Bredde [mm]: 1100

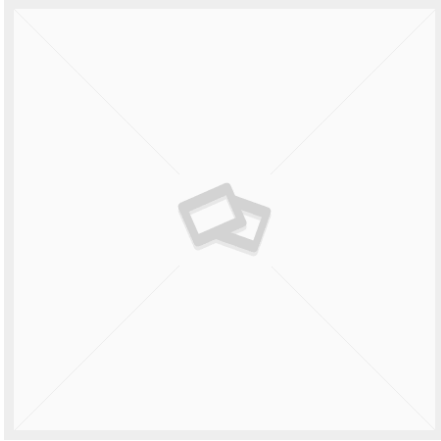
Volumen (SAE) [L]: 112

Vægt (uden ophæng) [kg]: 105

Åbning [mm]: N/A

Åbnings vinkel [°]: N/A

Højde [mm]: N/A



## JST E-KPS1 KIPBAR PLANERSKOVL, B120, S30/180

[Read More](#)

**SKU:** JST-111112000N-S30/180

**Price:** kr. 11.916,00 Ekskl. moms

Maskinstørrelse [ton]: 1.4 - 2.0

Ophæng: S30/180

Bredde [mm]: 1200

Volumen (SAE) [L]: 120

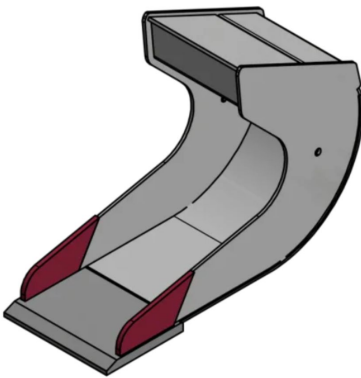
Vægt (uden ophæng) [kg]: 110

Åbning [mm]: N/A

Åbnings vinkel [°]: N/A

Højde [mm]: N/A

## LERSKOVLE



### JST E-LS1 LERSKOVLE, B50, S30/180

[Read More](#)

**SKU:** JST-110005000N-S30/180

**Price:** kr. 3.150,00 Ekskl. moms

Maskinstørrelse [ton]: 1.4 - 2.0

Ophæng: S30/180

Bredde [mm]: 500

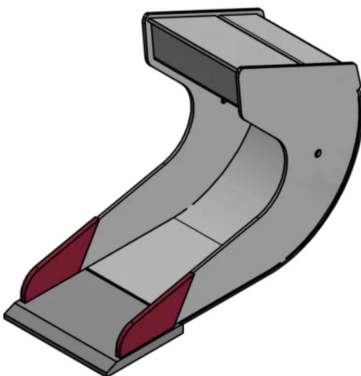
Volumen (SAE) [L]: 66

Vægt (uden ophæng) [kg]: 48

Åbning [mm]: N/A

Åbnings vinkel [°]: N/A

Højde [mm]: N/A



### JST E-LS1 LERSKOVLE, B60, S30/180

[Read More](#)

**SKU:** JST-110006000N-S30/180

**Price:** kr. 3.466,00 Ekskl. moms

Maskinstørrelse [ton]: 1.4 - 2.0

Ophæng: S30/180

Bredde [mm]: 600

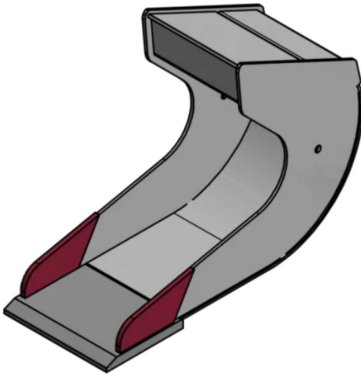
Volumen (SAE) [L]: 90

Vægt (uden ophæng) [kg]: 53

Åbning [mm]: N/A

Åbnings vinkel [°]: N/A

Højde [mm]: N/A



## JST E-LS1 LERSKOVL, B20, S30/180

[Read More](#)

**SKU:** JST-110002000N-S30/180

**Price:** kr. 2.333,00 Ekskl. moms

Maskinstørrelse [ton]: 1.4 - 2.0

Ophæng: S30/180

Bredde [mm]: 200

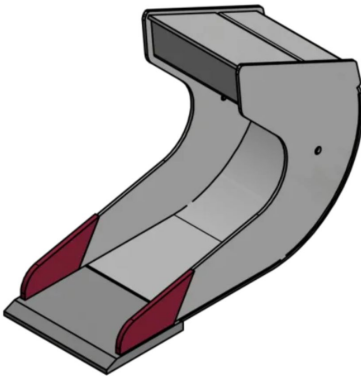
Volumen (SAE) [L]: 21

Vægt (uden ophæng) [kg]: 19

Åbning [mm]: N/A

Åbnings vinkel [°]: N/A

Højde [mm]: N/A



## JST E-LS1 LERSKOVL, B25, S30/180

[Read More](#)

**SKU:** JST-110002500N-S30/180

**Price:** kr. 2.483,00 Ekskl. moms

Maskinstørrelse [ton]: 1.4 - 2.0

Ophæng: S30/180

Bredde [mm]: 250

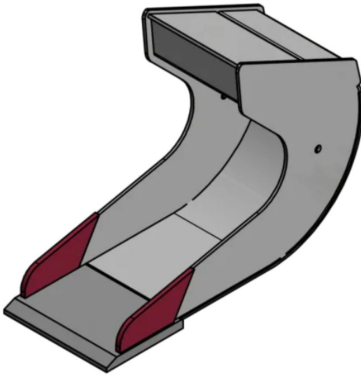
Volumen (SAE) [L]: 31

Vægt (uden ophæng) [kg]: 33

Åbning [mm]: N/A

Åbnings vinkel [°]: N/A

Højde [mm]: N/A



## JST E-LS1 LERSKOVL, B30, S30/180

[Read More](#)

**SKU:** JST-110003000N-S30/180

**Price:** kr. 2.633,00 Ekskl. moms

Maskinstørrelse [ton]: 1.4 - 2.0

Ophæng: S30/180

Bredde [mm]: 300

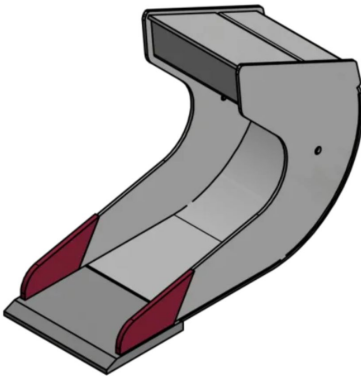
Volumen (SAE) [L]: 37

Vægt (uden ophæng) [kg]: 35

Åbning [mm]: N/A

Åbnings vinkel [°]: N/A

Højde [mm]: N/A



## JST E-LS1 LERSKOVL, B40, S30/180

[Read More](#)

**SKU:** JST-110004000N-S30/180

**Price:** kr. 2.966,00 Ekskl. moms

Maskinstørrelse [ton]: 1.4 - 2.0

Ophæng: S30/180

Bredde [mm]: 400

Volumen (SAE) [L]: 53

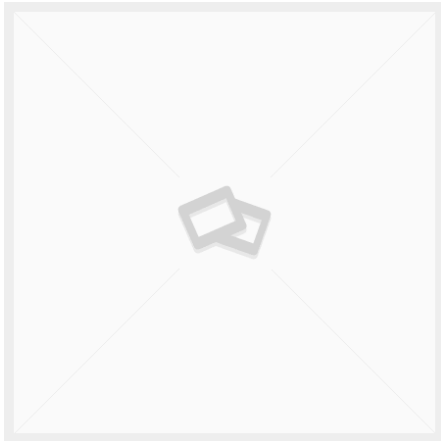
Vægt (uden ophæng) [kg]: 40

Åbning [mm]: N/A

Åbnings vinkel [°]: N/A

Højde [mm]: N/A

## PLANERSKOVLE



### JST E-PS1 PLANERSKOVL, B110, S30/180

[Read More](#)

**SKU:** JST-110411000N-S30/180

**Price:** kr. 4.333,00 Ekskl. moms

Maskinstørrelse [ton]: 1.4 - 2.0

Ophæng: S30/180

Bredde [mm]: 1100

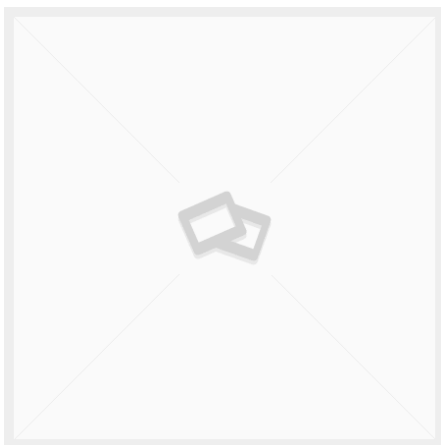
Volumen (SAE) [L]: 112

Vægt (uden ophæng) [kg]: 68

Åbning [mm]: N/A

Åbnings vinkel [°]: N/A

Højde [mm]: N/A



### JST E-PS1 PLANERSKOVL, B120, S30/180

[Read More](#)

**SKU:** JST-110412000N-S30/180

**Price:** kr. 4.533,00 Ekskl. moms

Maskinstørrelse [ton]: 1.4 - 2.0

Ophæng: S30/180

Bredde [mm]: 1200

Volumen (SAE) [L]: 120

Vægt (uden ophæng) [kg]: 73

Åbning [mm]: N/A

Åbnings vinkel [°]: N/A

Højde [mm]: N/A



## JST E-PS1 PLANERSKOVL, B100, S30/180

[Read More](#)

**SKU:** JST-110410000N-S30/180

**Price:** kr. 4.116,00 Ekskl. moms

Maskinstørrelse [ton]: 1.4 - 2.0

Ophæng: S30/180

Bredde [mm]: 1000

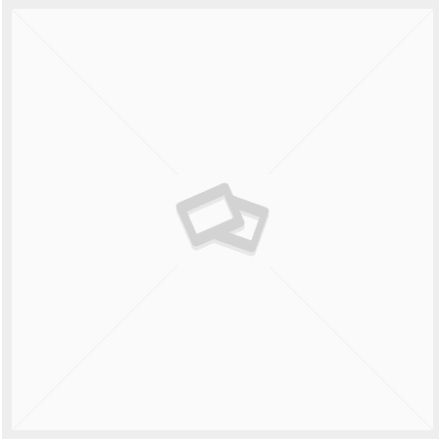
Volumen (SAE) [L]: 102

Vægt (uden ophæng) [kg]: 63

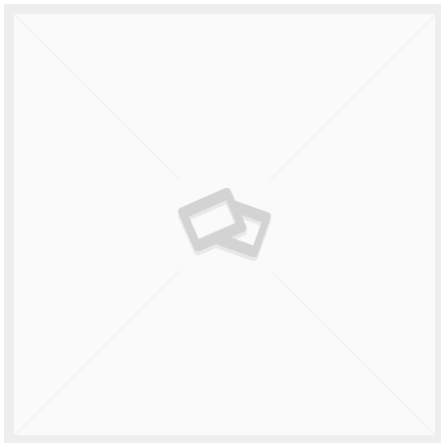
Åbning [mm]: N/A

Åbnings vinkel [°]: N/A

Højde [mm]: N/A



## RISTESKOVLE



### JST E-RS1 RISTESKOVL, B60, S30/180

[Read More](#)

**SKU:** JST-110306000N-S30/180

**Price:** kr. 5.366,00 Ekskl. moms

Maskinstørrelse [ton]: 1.4 - 2.0

Ophæng: S30/180

Bredde [mm]: 600

Volumen (SAE) [L]: 65

Vægt (uden ophæng) [kg]: 55

Åbning [mm]: N/A

Åbnings vinkel [°]: N/A

Højde [mm]: N/A