

## INDHOLDSFORTEGNELSE

<b>Maskinstørrelse: 0.8 - 1.4 ton</b> .....	2
MA .....	2
Graveskovle .....	2
Kipbare planerskovle 1 cyl. ....	6
Lerskovle .....	8
Planerskovle .....	11
Risteskovle .....	13
MH30 .....	15
Graveskovle .....	15
Kipbare planerskovle 1 cyl. ....	19
Lerskovle .....	21
Planerskovle .....	24
Risteskovle .....	26
S30/150 .....	28
Graveskovle .....	28
Kipbare planerskovle 1 cyl. ....	32
Lerskovle .....	34
Planerskovle .....	37
Risteskovle .....	39

## MASKINSTØRRELSE: 0.8 - 1.4 TON

### MA

## GRAVESKOVLE

### JST E-GS0 GRAVESKOVLE, B25, MA

[Read More](#)

**SKU:** JST-100102500N-MA

**Price:** kr. 2.350,00 Ekskl. moms

Maskinstørrelse [ton]: 0.8 - 1.4

Ophæng: MA

Bredde [mm]: 250

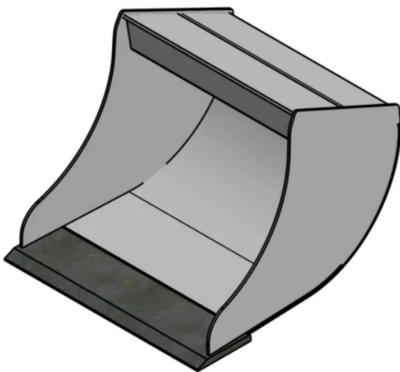
Volumen (SAE) [L]: 23

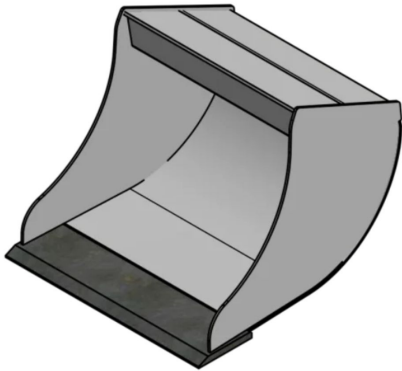
Vægt (uden ophæng) [kg]: 17

Åbning [mm]: N/A

Åbnings vinkel [°]: N/A

Højde [mm]: N/A





## JST E-GS0 GRAVESKOVL, B30, MA

[Read More](#)

**SKU:** JST-100103000N-MA

**Price:** kr. 2.483,00 Ekskl. moms

Maskinstørrelse [ton]: 0.8 - 1.4

Ophæng: MA

Bredde [mm]: 300

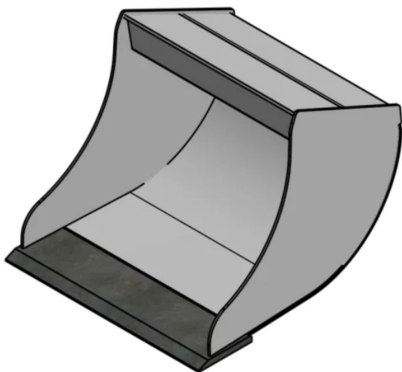
Volumen (SAE) [L]: 29

Vægt (uden ophæng) [kg]: 20

Åbning [mm]: N/A

Åbnings vinkel [°]: N/A

Højde [mm]: N/A



## JST E-GS0 GRAVESKOVL, B40, MA

[Read More](#)

**SKU:** JST-100104000N-MA

**Price:** kr. 2.783,00 Ekskl. moms

Maskinstørrelse [ton]: 0.8 - 1.4

Ophæng: MA

Bredde [mm]: 400

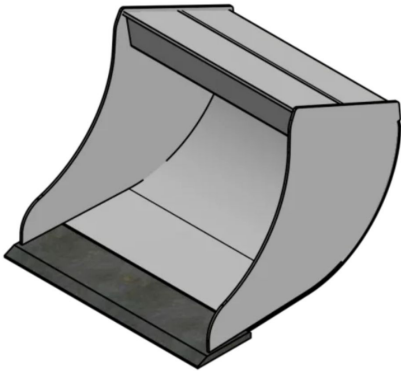
Volumen (SAE) [L]: 41

Vægt (uden ophæng) [kg]: 23

Åbning [mm]: N/A

Åbnings vinkel [°]: N/A

Højde [mm]: N/A



## JST E-GS0 GRAVESKOVL, B50, MA

[Read More](#)

**SKU:** JST-100105000N-MA

**Price:** kr. 2.950,00 Ekskl. moms

Maskinstørrelse [ton]: 0.8 - 1.4

Ophæng: MA

Bredde [mm]: 500

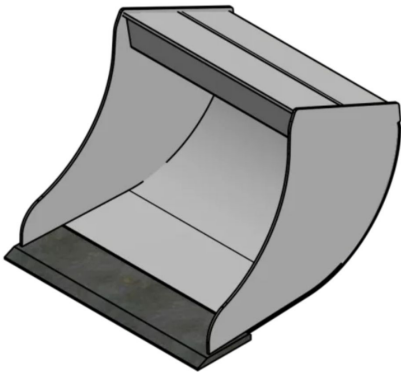
Volumen (SAE) [L]: 53

Vægt (uden ophæng) [kg]: 26

Åbning [mm]: N/A

Åbnings vinkel [°]: N/A

Højde [mm]: N/A



## JST E-GS0 GRAVESKOVL, B60, MA

[Read More](#)

**SKU:** JST-100106000N-MA

**Price:** kr. 3.216,00 Ekskl. moms

Maskinstørrelse [ton]: 0.8 - 1.4

Ophæng: MA

Bredde [mm]: 600

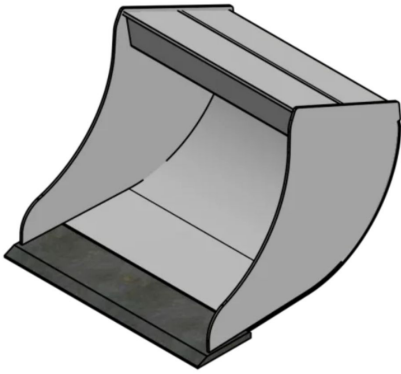
Volumen (SAE) [L]: 65

Vægt (uden ophæng) [kg]: 29

Åbning [mm]: N/A

Åbnings vinkel [°]: N/A

Højde [mm]: N/A



## JST E-GS0 GRAVESKOVL, B20, MA

[Read More](#)

**SKU:** JST-100102000N-MA

**Price:** kr. 2.183,00 Ekskl. moms

Maskinstørrelse [ton]: 0.8 - 1.4

Ophæng: MA

Bredde [mm]: 200

Volumen (SAE) [L]: 17

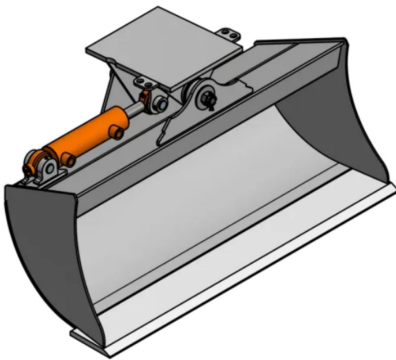
Vægt (uden ophæng) [kg]: 15

Åbning [mm]: N/A

Åbnings vinkel [°]: N/A

Højde [mm]: N/A

## KIPBARE PLANERSKOVLE 1 CYL.



### JST E-KPS0 KIPBAR PLANERSKOVLE, B80, MA

[Read More](#)

**SKU:** JST-100508000N-MA

**Price:** kr. 10.050,00 Ekskl. moms

Maskinstørrelse [ton]: 0.8 - 1.4

Ophæng: MA

Bredde [mm]: 800

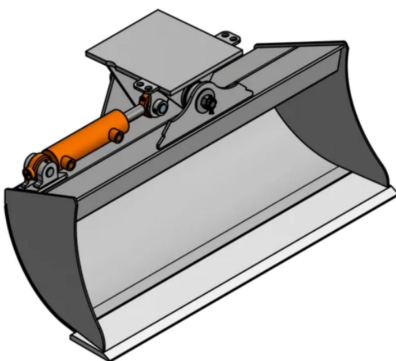
Volumen (SAE) [L]: 48

Vægt (uden ophæng) [kg]: 48

Åbning [mm]: N/A

Åbnings vinkel [°]: N/A

Højde [mm]: N/A



### JST E-KPS0 KIPBAR PLANERSKOVLE, B90, MA

[Read More](#)

**SKU:** JST-100509000N-MA

**Price:** kr. 10.516,00 Ekskl. moms

Maskinstørrelse [ton]: 0.8 - 1.4

Ophæng: MA

Bredde [mm]: 900

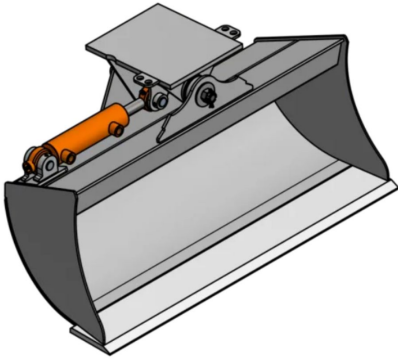
Volumen (SAE) [L]: 65

Vægt (uden ophæng) [kg]: 62

Åbning [mm]: N/A

Åbnings vinkel [°]: N/A

Højde [mm]: N/A



## JST E-KPSO KIPBAR PLANERSKOVL, B100, MA

[Read More](#)

**SKU:** JST-100510000N-MA

**Price:** kr. 11.266,00 Ekskl. moms

Maskinstørrelse [ton]: 0.8 - 1.4

Ophæng: MA

Bredde [mm]: 1000

Volumen (SAE) [L]: N/A

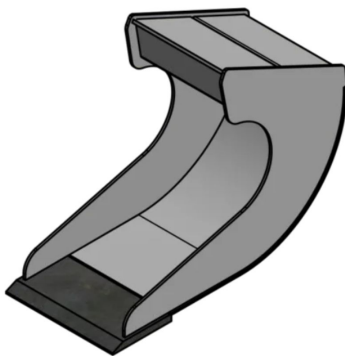
Vægt (uden ophæng) [kg]: 63

Åbning [mm]: N/A

Åbnings vinkel [°]: N/A

Højde [mm]: N/A

## LERSKOVLE



### JST E-LS0 LERSKOVLE, B20, MA

[Read More](#)

**SKU:** JST-100002000N-MA

**Price:** kr. 2.183,00 Ekskl. moms

Maskinstørrelse [ton]: 0.8 - 1.4

Ophæng: MA

Bredde [mm]: 200

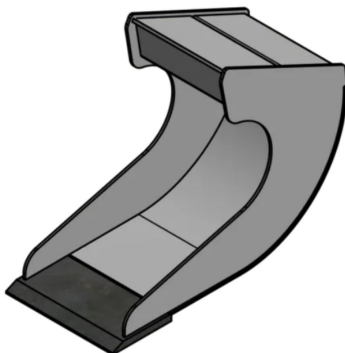
Volumen (SAE) [L]: 17

Vægt (uden ophæng) [kg]: 15

Åbning [mm]: N/A

Åbnings vinkel [°]: N/A

Højde [mm]: N/A



### JST E-LS0 LERSKOVLE, B25, MA

[Read More](#)

**SKU:** JST-100002500N-MA

**Price:** kr. 2.350,00 Ekskl. moms

Maskinstørrelse [ton]: 0.8 - 1.4

Ophæng: MA

Bredde [mm]: 250

Volumen (SAE) [L]: 23

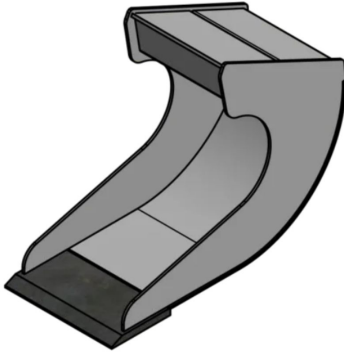
Vægt (uden ophæng) [kg]: 17

Åbning [mm]: N/A

Åbnings vinkel [°]: N/A

Højde [mm]: N/A





## JST E-LS0 LERSKOVL, B30, MA

[Read More](#)

**SKU:** JST-100003000N-MA

**Price:** kr. 2.483,00 Ekskl. moms

Maskinstørrelse [ton]: 0.8 - 1.4

Ophæng: MA

Bredde [mm]: 300

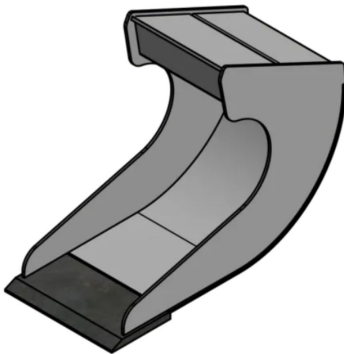
Volumen (SAE) [L]: 29

Vægt (uden ophæng) [kg]: 20

Åbning [mm]: N/A

Åbnings vinkel [°]: N/A

Højde [mm]: N/A



## JST E-LS0 LERSKOVL, B35, MA

[Read More](#)

**SKU:** JST-100003500N-MA

**Price:** kr. 2.666,00 Ekskl. moms

Maskinstørrelse [ton]: 0.8 - 1.4

Ophæng: MA

Bredde [mm]: 350

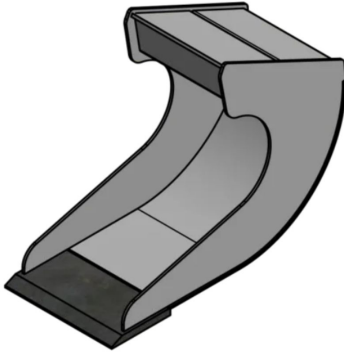
Volumen (SAE) [L]: 35

Vægt (uden ophæng) [kg]: 21

Åbning [mm]: N/A

Åbnings vinkel [°]: N/A

Højde [mm]: N/A



## JST E-LS0 LERSKOVL, B40, MA

[Read More](#)

**SKU:** JST-100004000N-MA

**Price:** kr. 2.783,00 Ekskl. moms

Maskinstørrelse [ton]: 0.8 - 1.4

Ophæng: MA

Bredde [mm]: 400

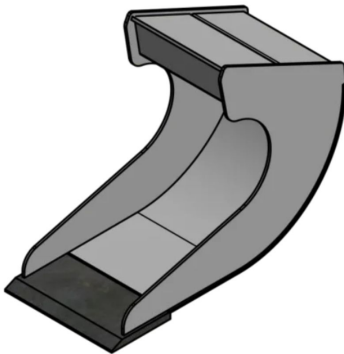
Volumen (SAE) [L]: 41

Vægt (uden ophæng) [kg]: 23

Åbning [mm]: N/A

Åbnings vinkel [°]: N/A

Højde [mm]: N/A



## JST E-LS0 LERSKOVL, B50, MA

[Read More](#)

**SKU:** JST-100005000N-MA

**Price:** kr. 2.950,00 Ekskl. moms

Maskinstørrelse [ton]: 0.8 - 1.4

Ophæng: MA

Bredde [mm]: 500

Volumen (SAE) [L]: 53

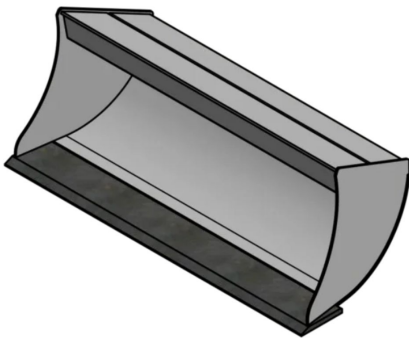
Vægt (uden ophæng) [kg]: 35

Åbning [mm]: N/A

Åbnings vinkel [°]: N/A

Højde [mm]: N/A

## PLANERSKOVLE



### JST E-PS0 PLANERSKOVLE, B100, MA

[Read More](#)

**SKU:** JST-100410000N-MA

**Price:** kr. 4.216,00 Ekskl. moms

Maskinstørrelse [ton]: 0.8 - 1.4

Ophæng: MA

Bredde [mm]: 1000

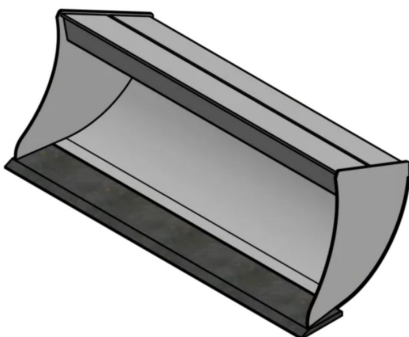
Volumen (SAE) [L]: 82

Vægt (uden ophæng) [kg]: 44

Åbning [mm]: N/A

Åbnings vinkel [°]: N/A

Højde [mm]: N/A



### JST E-PS0 PLANERSKOVLE, B80, MA

[Read More](#)

**SKU:** JST-100408000N-MA

**Price:** kr. 3.683,00 Ekskl. moms

Maskinstørrelse [ton]: 0.8 - 1.4

Ophæng: MA

Bredde [mm]: 800

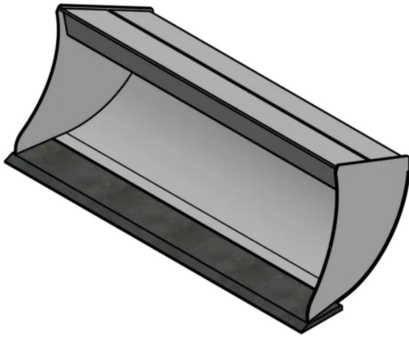
Volumen (SAE) [L]: 51

Vægt (uden ophæng) [kg]: 25

Åbning [mm]: N/A

Åbnings vinkel [°]: N/A

Højde [mm]: N/A



## JST E-PS0 PLANERSKOVL, B90, MA

[Read More](#)

**SKU:** JST-100409000N-MA

**Price:** kr. 3.900,00 Ekskl. moms

Maskinstørrelse [ton]: 0.8 - 1.4

Ophæng: MA

Bredde [mm]: 900

Volumen (SAE) [L]: 72

Vægt (uden ophæng) [kg]: 40

Åbning [mm]: N/A

Åbnings vinkel [°]: N/A

Højde [mm]: N/A

## RISTESKOVLE



### JST E-RS0 RISTESKOVL, B60, MA

[Read More](#)

**SKU:** JST-100306000N-MA

**Price:** kr. 5.533,00 Ekskl. moms

Maskinstørrelse [ton]: 0.8 - 1.4

Ophæng: MA

Bredde [mm]: 600

Volumen (SAE) [L]: 65

Vægt (uden ophæng) [kg]: 55

Åbning [mm]: N/A

Åbnings vinkel [°]: N/A

Højde [mm]: N/A



### JST E-RS0 RISTESKOVL, B40, MA

[Read More](#)

**SKU:** JST-100304000N-MA

**Price:** kr. 4.866,00 Ekskl. moms

Maskinstørrelse [ton]: 0.8 - 1.4

Ophæng: MA

Bredde [mm]: 400

Volumen (SAE) [L]: 41

Vægt (uden ophæng) [kg]: 45

Åbning [mm]: N/A

Åbnings vinkel [°]: N/A

Højde [mm]: N/A



## JST E-RS0 RISTESKOVL, B50, MA

[Read More](#)

**SKU:** JST-100305000N-MA

**Price:** kr. 4.933,00 Ekskl. moms

Maskinstørrelse [ton]: 0.8 - 1.4

Ophæng: MA

Bredde [mm]: 500

Volumen (SAE) [L]: 53

Vægt (uden ophæng) [kg]: 50

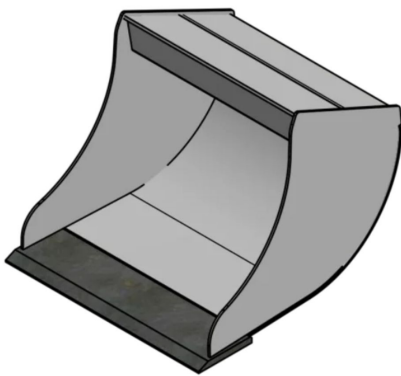
Åbning [mm]: N/A

Åbnings vinkel [°]: N/A

Højde [mm]: N/A

## MH30

## GRAVESKOVLE



### JST E-GS0 GRAVESKOVLE, B25, MH30

[Read More](#)

**SKU:** JST-100102500N-MH30

**Price:** kr. 2.350,00 Ekskl. moms

Maskinstørrelse [ton]: 0.8 - 1.4

Ophæng: MH30

Bredde [mm]: 250

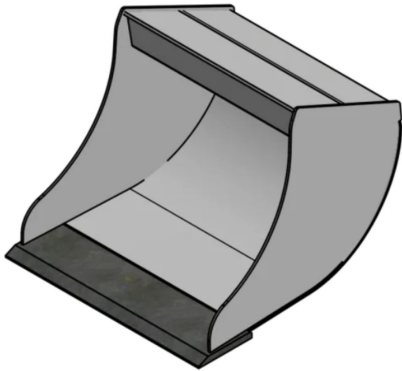
Volumen (SAE) [L]: 23

Vægt (uden ophæng) [kg]: 17

Åbning [mm]: N/A

Åbnings vinkel [°]: N/A

Højde [mm]: N/A



## JST E-GS0 GRAVESKOVL, B30, MH30

[Read More](#)

**SKU:** JST-100103000N-MH30

**Price:** kr. 2.483,00 Ekskl. moms

Maskinstørrelse [ton]: 0.8 - 1.4

Ophæng: MH30

Bredde [mm]: 300

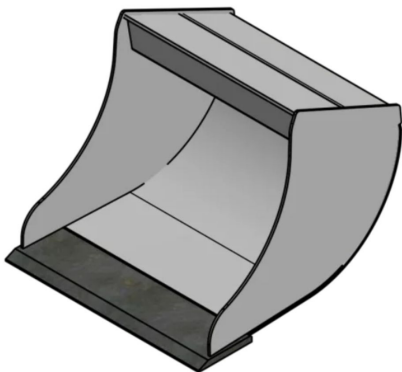
Volumen (SAE) [L]: 29

Vægt (uden ophæng) [kg]: 20

Åbning [mm]: N/A

Åbnings vinkel [°]: N/A

Højde [mm]: N/A



## JST E-GS0 GRAVESKOVL, B40, MH30

[Read More](#)

**SKU:** JST-100104000N-MH30

**Price:** kr. 2.783,00 Ekskl. moms

Maskinstørrelse [ton]: 0.8 - 1.4

Ophæng: MH30

Bredde [mm]: 400

Volumen (SAE) [L]: 41

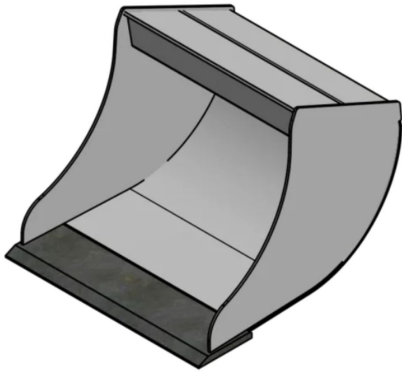
Vægt (uden ophæng) [kg]: 23

Åbning [mm]: N/A

Åbnings vinkel [°]: N/A

Højde [mm]: N/A





## JST E-GS0 GRAVESKOVL, B50, MH30

[Read More](#)

**SKU:** JST-100105000N-MH30

**Price:** kr. 2.950,00 Ekskl. moms

Maskinstørrelse [ton]: 0.8 - 1.4

Ophæng: MH30

Bredde [mm]: 500

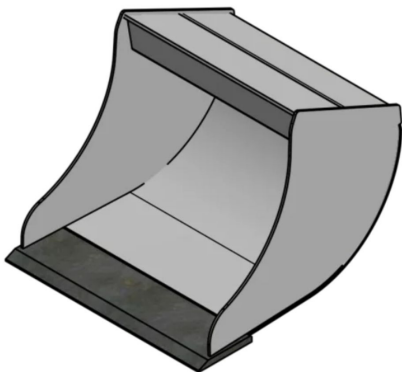
Volumen (SAE) [L]: 53

Vægt (uden ophæng) [kg]: 26

Åbning [mm]: N/A

Åbnings vinkel [°]: N/A

Højde [mm]: N/A



## JST E-GS0 GRAVESKOVL, B60, MH30

[Read More](#)

**SKU:** JST-100106000N-MH30

**Price:** kr. 3.216,00 Ekskl. moms

Maskinstørrelse [ton]: 0.8 - 1.4

Ophæng: MH30

Bredde [mm]: 600

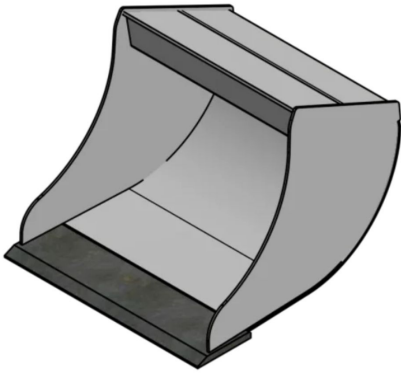
Volumen (SAE) [L]: 65

Vægt (uden ophæng) [kg]: 29

Åbning [mm]: N/A

Åbnings vinkel [°]: N/A

Højde [mm]: N/A



## JST E-GS0 GRAVESKOVL, B20, MH30

[Read More](#)

**SKU:** JST-100102000N-MH30

**Price:** kr. 2.183,00 Ekskl. moms

Maskinstørrelse [ton]: 0.8 - 1.4

Ophæng: MH30

Bredde [mm]: 200

Volumen (SAE) [L]: 17

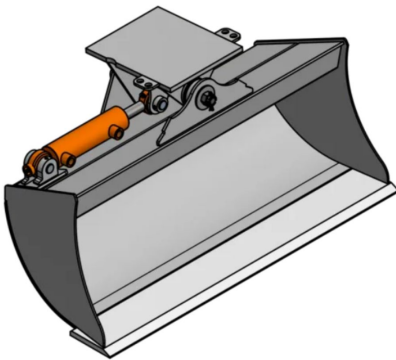
Vægt (uden ophæng) [kg]: 15

Åbning [mm]: N/A

Åbnings vinkel [°]: N/A

Højde [mm]: N/A

## KIPBARE PLANERSKOVLE 1 CYL.



### JST E-KPS0 KIPBAR PLANERSKOVLE, B80, MH30

[Read More](#)

**SKU:** JST-100508000N-MH30

**Price:** kr. 10.050,00 Ekskl. moms

Maskinstørrelse [ton]: 0.8 - 1.4

Ophæng: MH30

Bredde [mm]: 800

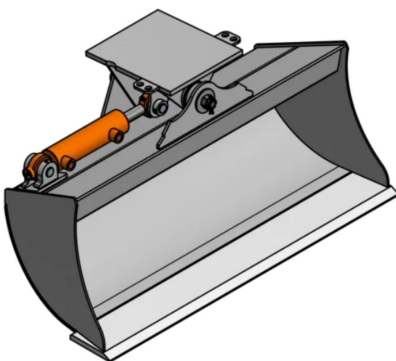
Volumen (SAE) [L]: 48

Vægt (uden ophæng) [kg]: 48

Åbning [mm]: N/A

Åbnings vinkel [°]: N/A

Højde [mm]: N/A



### JST E-KPS0 KIPBAR PLANERSKOVLE, B90, MH30

[Read More](#)

**SKU:** JST-100509000N-MH30

**Price:** kr. 10.516,00 Ekskl. moms

Maskinstørrelse [ton]: 0.8 - 1.4

Ophæng: MH30

Bredde [mm]: 900

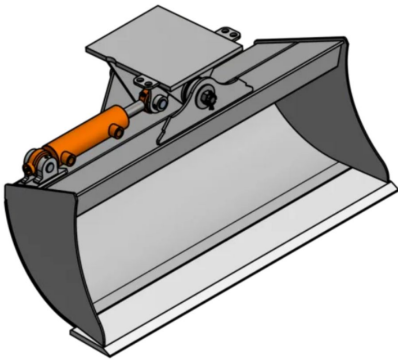
Volumen (SAE) [L]: 65

Vægt (uden ophæng) [kg]: 62

Åbning [mm]: N/A

Åbnings vinkel [°]: N/A

Højde [mm]: N/A



## JST E-KPS0 KIPBAR PLANERSKOVL, B100, MH30

[Read More](#)

**SKU:** JST-100510000N-MH30

**Price:** kr. 11.266,00 Ekskl. moms

Maskinstørrelse [ton]: 0.8 - 1.4

Ophæng: MH30

Bredde [mm]: 1000

Volumen (SAE) [L]: N/A

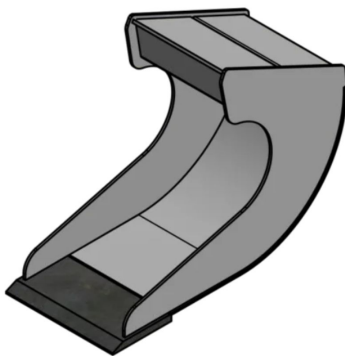
Vægt (uden ophæng) [kg]: 63

Åbning [mm]: N/A

Åbnings vinkel [°]: N/A

Højde [mm]: N/A

## LERSKOVLE



### JST E-LS0 LERSKOVLE, B20, MH30

[Read More](#)

**SKU:** JST-100002000N-MH30

**Price:** kr. 2.183,00 Ekskl. moms

Maskinstørrelse [ton]: 0.8 - 1.4

Ophæng: MH30

Bredde [mm]: 200

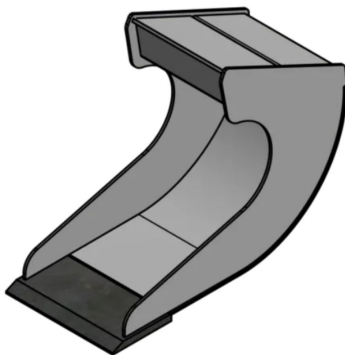
Volumen (SAE) [L]: 17

Vægt (uden ophæng) [kg]: 15

Åbning [mm]: N/A

Åbnings vinkel [°]: N/A

Højde [mm]: N/A



### JST E-LS0 LERSKOVLE, B25, MH30

[Read More](#)

**SKU:** JST-100002500N-MH30

**Price:** kr. 2.350,00 Ekskl. moms

Maskinstørrelse [ton]: 0.8 - 1.4

Ophæng: MH30

Bredde [mm]: 250

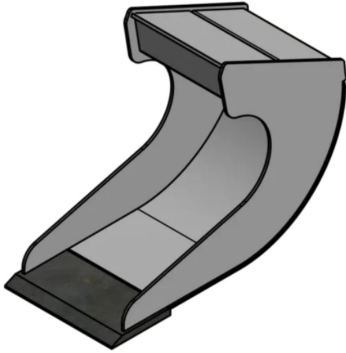
Volumen (SAE) [L]: 23

Vægt (uden ophæng) [kg]: 17

Åbning [mm]: N/A

Åbnings vinkel [°]: N/A

Højde [mm]: N/A



## JST E-LS0 LERSKOVL, B30, MH30

[Read More](#)

**SKU:** JST-100003000N-MH30

**Price:** kr. 2.483,00 Ekskl. moms

Maskinstørrelse [ton]: 0.8 - 1.4

Ophæng: MH30

Bredde [mm]: 300

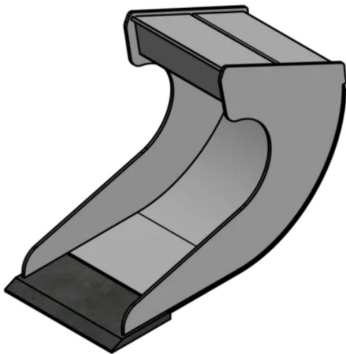
Volumen (SAE) [L]: 29

Vægt (uden ophæng) [kg]: 20

Åbning [mm]: N/A

Åbnings vinkel [°]: N/A

Højde [mm]: N/A



## JST E-LS0 LERSKOVL, B35, MH30

[Read More](#)

**SKU:** JST-100003500N-MH30

**Price:** kr. 2.666,00 Ekskl. moms

Maskinstørrelse [ton]: 0.8 - 1.4

Ophæng: MH30

Bredde [mm]: 350

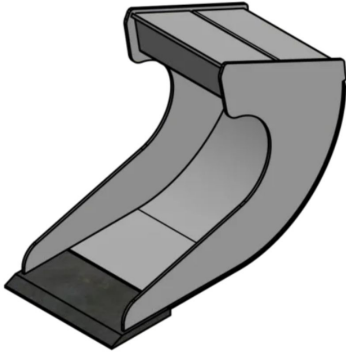
Volumen (SAE) [L]: 35

Vægt (uden ophæng) [kg]: 21

Åbning [mm]: N/A

Åbnings vinkel [°]: N/A

Højde [mm]: N/A



## JST E-LS0 LERSKOVL, B40, MH30

[Read More](#)

**SKU:** JST-100004000N-MH30

**Price:** kr. 2.783,00 Ekskl. moms

Maskinstørrelse [ton]: 0.8 - 1.4

Ophæng: MH30

Bredde [mm]: 400

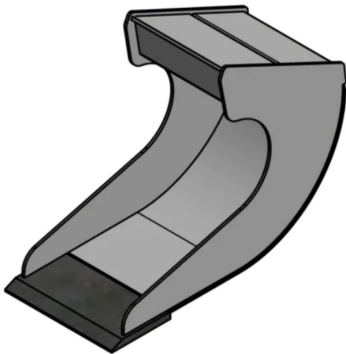
Volumen (SAE) [L]: 41

Vægt (uden ophæng) [kg]: 23

Åbning [mm]: N/A

Åbnings vinkel [°]: N/A

Højde [mm]: N/A



## JST E-LS0 LERSKOVL, B50, MH30

[Read More](#)

**SKU:** JST-100005000N-MH30

**Price:** kr. 2.950,00 Ekskl. moms

Maskinstørrelse [ton]: 0.8 - 1.4

Ophæng: MH30

Bredde [mm]: 500

Volumen (SAE) [L]: 53

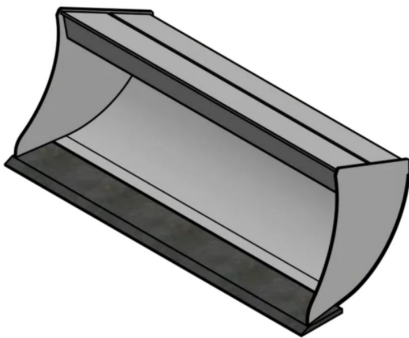
Vægt (uden ophæng) [kg]: 35

Åbning [mm]: N/A

Åbnings vinkel [°]: N/A

Højde [mm]: N/A

## PLANERSKOVLE



### JST E-PS0 PLANERSKOVL, B90, MH30

[Read More](#)

**SKU:** JST-100409000N-MH30

**Price:** kr. 3.900,00 Ekskl. moms

Maskinstørrelse [ton]: 0.8 - 1.4

Ophæng: MH30

Bredde [mm]: 900

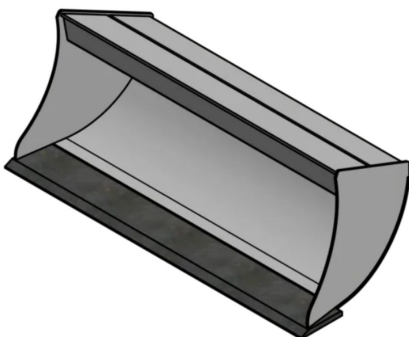
Volumen (SAE) [L]: 72

Vægt (uden ophæng) [kg]: 40

Åbning [mm]: N/A

Åbnings vinkel [°]: N/A

Højde [mm]: N/A



### JST E-PS0 PLANERSKOVL, B100, MH30

[Read More](#)

**SKU:** JST-100410000N-MH30

**Price:** kr. 4.216,00 Ekskl. moms

Maskinstørrelse [ton]: 0.8 - 1.4

Ophæng: MH30

Bredde [mm]: 1000

Volumen (SAE) [L]: 82

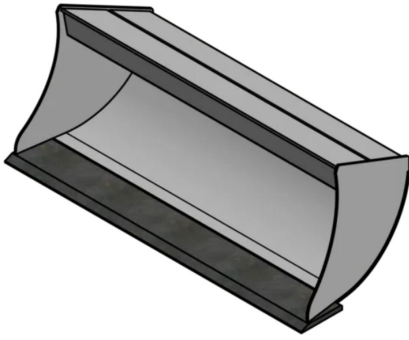
Vægt (uden ophæng) [kg]: 44

Åbning [mm]: N/A

Åbnings vinkel [°]: N/A

Højde [mm]: N/A





## JST E-PS0 PLANERSKOVL, B80, MH30

[Read More](#)

**SKU:** JST-100408000N-MH30

**Price:** kr. 3.683,00 Ekskl. moms

Maskinstørrelse [ton]: 0.8 - 1.4

Ophæng: MH30

Bredde [mm]: 800

Volumen (SAE) [L]: 51

Vægt (uden ophæng) [kg]: 25

Åbning [mm]: N/A

Åbnings vinkel [°]: N/A

Højde [mm]: N/A

## RISTESKOVLE



### JST E-RS0 RISTESKOVL, B60, MH30

[Read More](#)

**SKU:** JST-100306000N-MH30

**Price:** kr. 5.533,00 Ekskl. moms

Maskinstørrelse [ton]: 0.8 - 1.4

Ophæng: MH30

Bredde [mm]: 600

Volumen (SAE) [L]: 65

Vægt (uden ophæng) [kg]: 55

Åbning [mm]: N/A

Åbnings vinkel [°]: N/A

Højde [mm]: N/A



### JST E-RS0 RISTESKOVL, B40, MH30

[Read More](#)

**SKU:** JST-100304000N-MH30

**Price:** kr. 4.866,00 Ekskl. moms

Maskinstørrelse [ton]: 0.8 - 1.4

Ophæng: MH30

Bredde [mm]: 400

Volumen (SAE) [L]: 41

Vægt (uden ophæng) [kg]: 45

Åbning [mm]: N/A

Åbnings vinkel [°]: N/A

Højde [mm]: N/A



## JST E-RS0 RISTESKOVL, B50, MH30

[Read More](#)

**SKU:** JST-100305000N-MH30

**Price:** kr. 4.933,00 Ekskl. moms

Maskinstørrelse [ton]: 0.8 - 1.4

Ophæng: MH30

Bredde [mm]: 500

Volumen (SAE) [L]: 53

Vægt (uden ophæng) [kg]: 50

Åbning [mm]: N/A

Åbnings vinkel [°]: N/A

Højde [mm]: N/A

## S30/150

### GRAVESKOVLE

#### JST E-GS0 GRAVESKOVLE, B20, S30/150

[Read More](#)

**SKU:** JST-100102000N-S30/150

**Price:** kr. 2.183,00 Ekskl. moms

Maskinstørrelse [ton]: 0.8 - 1.4

Ophæng: S30/150

Bredde [mm]: 200

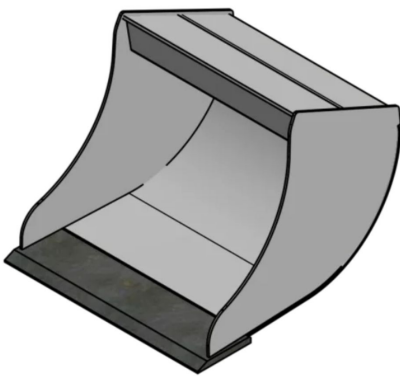
Volumen (SAE) [L]: 17

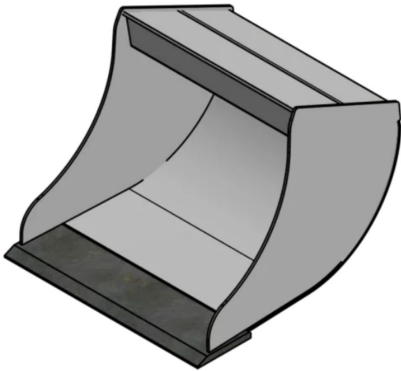
Vægt (uden ophæng) [kg]: 15

Åbning [mm]: N/A

Åbnings vinkel [°]: N/A

Højde [mm]: N/A





## JST E-GS0 GRAVESKOVL, B25, S30/150

[Read More](#)

**SKU:** JST-100102500N-S30/150

**Price:** kr. 2.350,00 Ekskl. moms

Maskinstørrelse [ton]: 0.8 - 1.4

Ophæng: S30/150

Bredde [mm]: 250

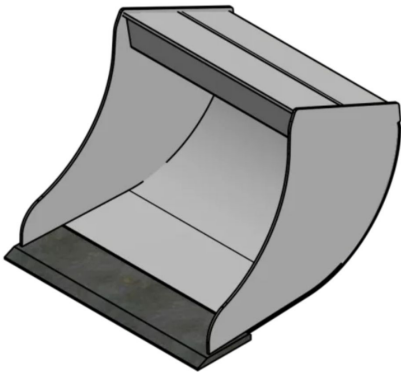
Volumen (SAE) [L]: 23

Vægt (uden ophæng) [kg]: 17

Åbning [mm]: N/A

Åbnings vinkel [°]: N/A

Højde [mm]: N/A



## JST E-GS0 GRAVESKOVL, B30, S30/150

[Read More](#)

**SKU:** JST-100103000N-S30/150

**Price:** kr. 2.483,00 Ekskl. moms

Maskinstørrelse [ton]: 0.8 - 1.4

Ophæng: S30/150

Bredde [mm]: 300

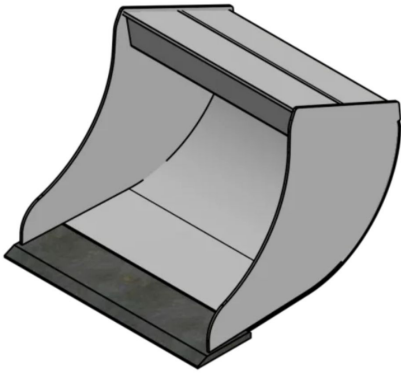
Volumen (SAE) [L]: 29

Vægt (uden ophæng) [kg]: 20

Åbning [mm]: N/A

Åbnings vinkel [°]: N/A

Højde [mm]: N/A



## JST E-GS0 GRAVESKOVL, B40, S30/150

[Read More](#)

**SKU:** JST-100104000N-S30/150

**Price:** kr. 2.783,00 Ekskl. moms

Maskinstørrelse [ton]: 0.8 - 1.4

Ophæng: S30/150

Bredde [mm]: 400

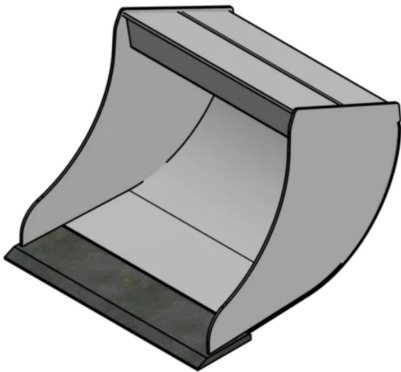
Volumen (SAE) [L]: 41

Vægt (uden ophæng) [kg]: 23

Åbning [mm]: N/A

Åbnings vinkel [°]: N/A

Højde [mm]: N/A



## JST E-GS0 GRAVESKOVL, B50, S30/150

[Read More](#)

**SKU:** JST-100105000N-S30/150

**Price:** kr. 2.950,00 Ekskl. moms

Maskinstørrelse [ton]: 0.8 - 1.4

Ophæng: S30/150

Bredde [mm]: 500

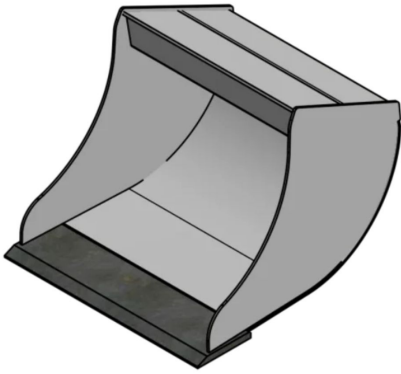
Volumen (SAE) [L]: 53

Vægt (uden ophæng) [kg]: 26

Åbning [mm]: N/A

Åbnings vinkel [°]: N/A

Højde [mm]: N/A



## JST E-GS0 GRAVESKOVL, B60, S30/150

[Read More](#)

**SKU:** JST-100106000N-S30/150

**Price:** kr. 3.216,00 Ekskl. moms

Maskinstørrelse [ton]: 0.8 - 1.4

Ophæng: S30/150

Bredde [mm]: 600

Volumen (SAE) [L]: 65

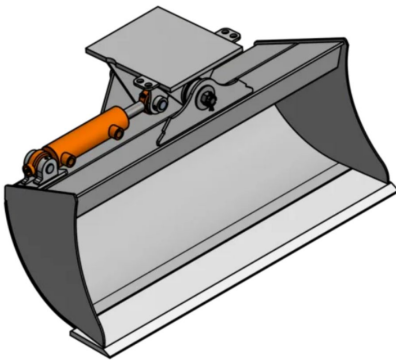
Vægt (uden ophæng) [kg]: 29

Åbning [mm]: N/A

Åbnings vinkel [°]: N/A

Højde [mm]: N/A

## KIPBARE PLANERSKOVLE 1 CYL.



### JST E-KPS0 KIPBAR PLANERSKOVLE, B80, S30/150

[Read More](#)

**SKU:** JST-100508000N-S30/150

**Price:** kr. 10.050,00 Ekskl. moms

Maskinstørrelse [ton]: 0.8 - 1.4

Ophæng: S30/150

Bredde [mm]: 800

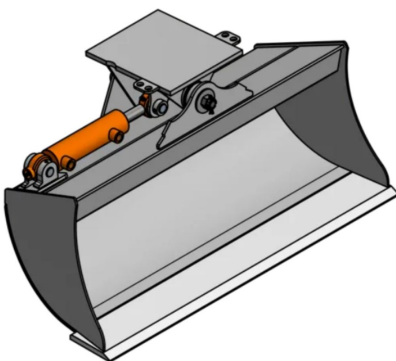
Volumen (SAE) [L]: 48

Vægt (uden ophæng) [kg]: 48

Åbning [mm]: N/A

Åbnings vinkel [°]: N/A

Højde [mm]: N/A



### JST E-KPS0 KIPBAR PLANERSKOVLE, B90, S30/150

[Read More](#)

**SKU:** JST-100509000N-S30/150

**Price:** kr. 10.516,00 Ekskl. moms

Maskinstørrelse [ton]: 0.8 - 1.4

Ophæng: S30/150

Bredde [mm]: 900

Volumen (SAE) [L]: 65

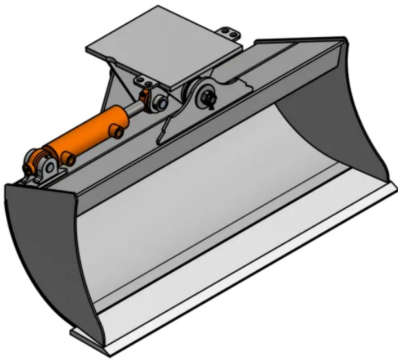
Vægt (uden ophæng) [kg]: 62

Åbning [mm]: N/A

Åbnings vinkel [°]: N/A

Højde [mm]: N/A





## JST E-KPSO KIPBAR PLANERSKOVL, B100, S30/150

[Read More](#)

**SKU:** JST-100510000N-S30/150

**Price:** kr. 11.266,00 Ekskl. moms

Maskinstørrelse [ton]: 0.8 - 1.4

Ophæng: S30/150

Bredde [mm]: 1000

Volumen (SAE) [L]: N/A

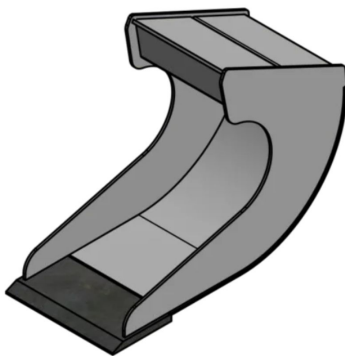
Vægt (uden ophæng) [kg]: 63

Åbning [mm]: N/A

Åbnings vinkel [°]: N/A

Højde [mm]: N/A

## LERSKOVLE



### JST E-LS0 LERSKOVLE, B20, S30/150

[Read More](#)

**SKU:** JST-100002000N-S30/150

**Price:** kr. 2.183,00 Ekskl. moms

Maskinstørrelse [ton]: 0.8 - 1.4

Ophæng: S30/150

Bredde [mm]: 200

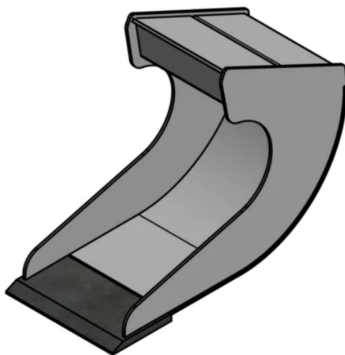
Volumen (SAE) [L]: 17

Vægt (uden ophæng) [kg]: 15

Åbning [mm]: N/A

Åbnings vinkel [°]: N/A

Højde [mm]: N/A



### JST E-LS0 LERSKOVLE, B25, S30/150

[Read More](#)

**SKU:** JST-100002500N-S30/150

**Price:** kr. 2.350,00 Ekskl. moms

Maskinstørrelse [ton]: 0.8 - 1.4

Ophæng: S30/150

Bredde [mm]: 250

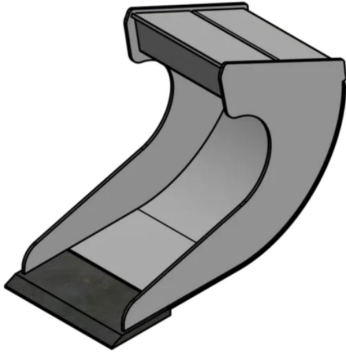
Volumen (SAE) [L]: 23

Vægt (uden ophæng) [kg]: 17

Åbning [mm]: N/A

Åbnings vinkel [°]: N/A

Højde [mm]: N/A



## JST E-LS0 LERSKOVL, B30, S30/150

[Read More](#)

**SKU:** JST-100003000N-S30/150

**Price:** kr. 2.483,00 Ekskl. moms

Maskinstørrelse [ton]: 0.8 - 1.4

Ophæng: S30/150

Bredde [mm]: 300

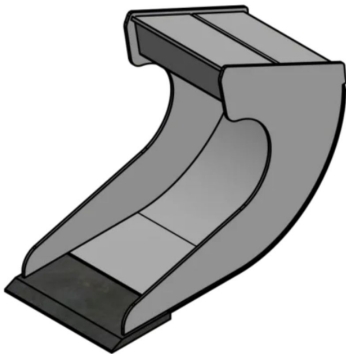
Volumen (SAE) [L]: 29

Vægt (uden ophæng) [kg]: 20

Åbning [mm]: N/A

Åbnings vinkel [°]: N/A

Højde [mm]: N/A



## JST E-LS0 LERSKOVL, B35, S30/150

[Read More](#)

**SKU:** JST-100003500N-S30/150

**Price:** kr. 2.666,00 Ekskl. moms

Maskinstørrelse [ton]: 0.8 - 1.4

Ophæng: S30/150

Bredde [mm]: 350

Volumen (SAE) [L]: 35

Vægt (uden ophæng) [kg]: 21

Åbning [mm]: N/A

Åbnings vinkel [°]: N/A

Højde [mm]: N/A



## JST E-LS0 LERSKOVL, B40, S30/150

[Read More](#)

**SKU:** JST-100004000N-S30/150

**Price:** kr. 2.783,00 Ekskl. moms

Maskinstørrelse [ton]: 0.8 - 1.4

Ophæng: S30/150

Bredde [mm]: 400

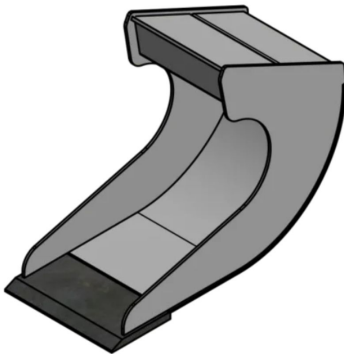
Volumen (SAE) [L]: 41

Vægt (uden ophæng) [kg]: 23

Åbning [mm]: N/A

Åbnings vinkel [°]: N/A

Højde [mm]: N/A



## JST E-LS0 LERSKOVL, B50, S30/150

[Read More](#)

**SKU:** JST-100005000N-S30/150

**Price:** kr. 2.950,00 Ekskl. moms

Maskinstørrelse [ton]: 0.8 - 1.4

Ophæng: S30/150

Bredde [mm]: 500

Volumen (SAE) [L]: 53

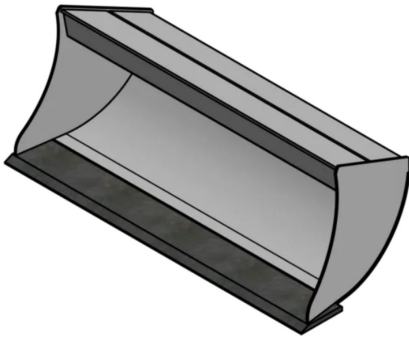
Vægt (uden ophæng) [kg]: 35

Åbning [mm]: N/A

Åbnings vinkel [°]: N/A

Højde [mm]: N/A

## PLANERSKOVLE



### JST E-PS0 PLANERSKOVL, B90, S30/150

[Read More](#)

**SKU:** JST-100409000N-S30/150

**Price:** kr. 3.900,00 Ekskl. moms

Maskinstørrelse [ton]: 0.8 - 1.4

Ophæng: S30/150

Bredde [mm]: 900

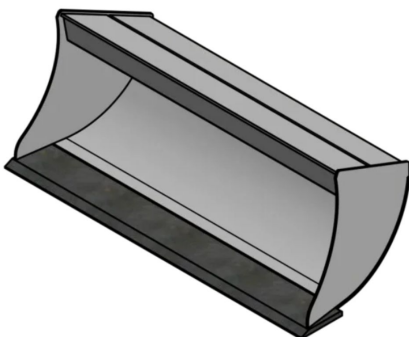
Volumen (SAE) [L]: 72

Vægt (uden ophæng) [kg]: 40

Åbning [mm]: N/A

Åbnings vinkel [°]: N/A

Højde [mm]: N/A



### JST E-PS0 PLANERSKOVL, B100, S30/150

[Read More](#)

**SKU:** JST-100410000N-S30/150

**Price:** kr. 4.216,00 Ekskl. moms

Maskinstørrelse [ton]: 0.8 - 1.4

Ophæng: S30/150

Bredde [mm]: 1000

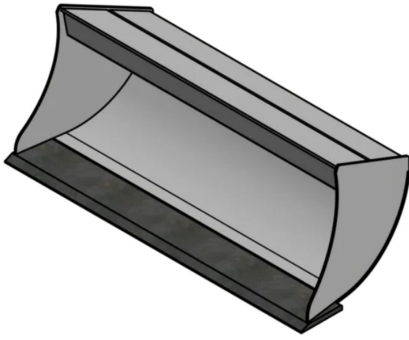
Volumen (SAE) [L]: 82

Vægt (uden ophæng) [kg]: 44

Åbning [mm]: N/A

Åbnings vinkel [°]: N/A

Højde [mm]: N/A



## JST E-PS0 PLANERSKOVL, B80, S30/150

[Read More](#)

**SKU:** JST-100408000N-S30/150

**Price:** kr. 3.683,00 Ekskl. moms

Maskinstørrelse [ton]: 0.8 - 1.4

Ophæng: S30/150

Bredde [mm]: 800

Volumen (SAE) [L]: 51

Vægt (uden ophæng) [kg]: 25

Åbning [mm]: N/A

Åbnings vinkel [°]: N/A

Højde [mm]: N/A

## RISTESKOVLE



### JST E-RS0 RISTESKOVL, B60, S30/150

[Read More](#)

**SKU:** JST-100306000N-S30/150

**Price:** kr. 5.533,00 Ekskl. moms

Maskinstørrelse [ton]: 0.8 - 1.4

Ophæng: S30/150

Bredde [mm]: 600

Volumen (SAE) [L]: 65

Vægt (uden ophæng) [kg]: 55

Åbning [mm]: N/A

Åbnings vinkel [°]: N/A

Højde [mm]: N/A



### JST E-RS0 RISTESKOVL, B40, S30/150

[Read More](#)

**SKU:** JST-100304000N-S30/150

**Price:** kr. 4.866,00 Ekskl. moms

Maskinstørrelse [ton]: 0.8 - 1.4

Ophæng: S30/150

Bredde [mm]: 400

Volumen (SAE) [L]: 41

Vægt (uden ophæng) [kg]: 45

Åbning [mm]: N/A

Åbnings vinkel [°]: N/A

Højde [mm]: N/A



## JST E-RS0 RISTESKOVL, B50, S30/150

[Read More](#)

**SKU:** JST-100305000N-S30/150

**Price:** kr. 4.933,00 Ekskl. moms

Maskinstørrelse [ton]: 0.8 - 1.4

Ophæng: S30/150

Bredde [mm]: 500

Volumen (SAE) [L]: 53

Vægt (uden ophæng) [kg]: 50

Åbning [mm]: N/A

Åbnings vinkel [°]: N/A

Højde [mm]: N/A